

Konstrukcja na dach płaski
Kierunek południe
Zgrzewana do membrany
Montaż paneli po długim boku (na płatwiach)



Dach:	Płaski
Układ paneli:	Poziomo
Montaż:	Dłuższy bok
Typ mocowania:	Zgrzewana
Rodzaj pokrycia:	Membrana
Kierunek:	Południe

I Przed rozpoczęciem:

- 1) Należy upewnić się że ciężar konstrukcji fotowoltaicznej nie przekracza dopuszczalnej nośności dachu.
- 2) Konstrukcja jest przeznaczona dla dachów płaskich.
- 3) Przed instalacją niezbędna jest informacja o sposobie rozłożenia papy/membrany na dachu, przede wszystkim o jej wieku i rodzaju.
- 4) Należy przeprowadzić inspekcje powierzchni dachowej pod kątem uszkodzeń w miejscach w których będzie instalowana konstrukcja zgrzewana
- 5) Należy zapoznać się z załącznikiem 1 na stronach 17-22 tej instrukcji.

Wymagania odnośnie mechanicznych
połączeń membrany do podłoża:

Załącznik 1 (strony 17-22)

II Właściwości użytkowe

1) Minimalne właściwości użytkowe membrany

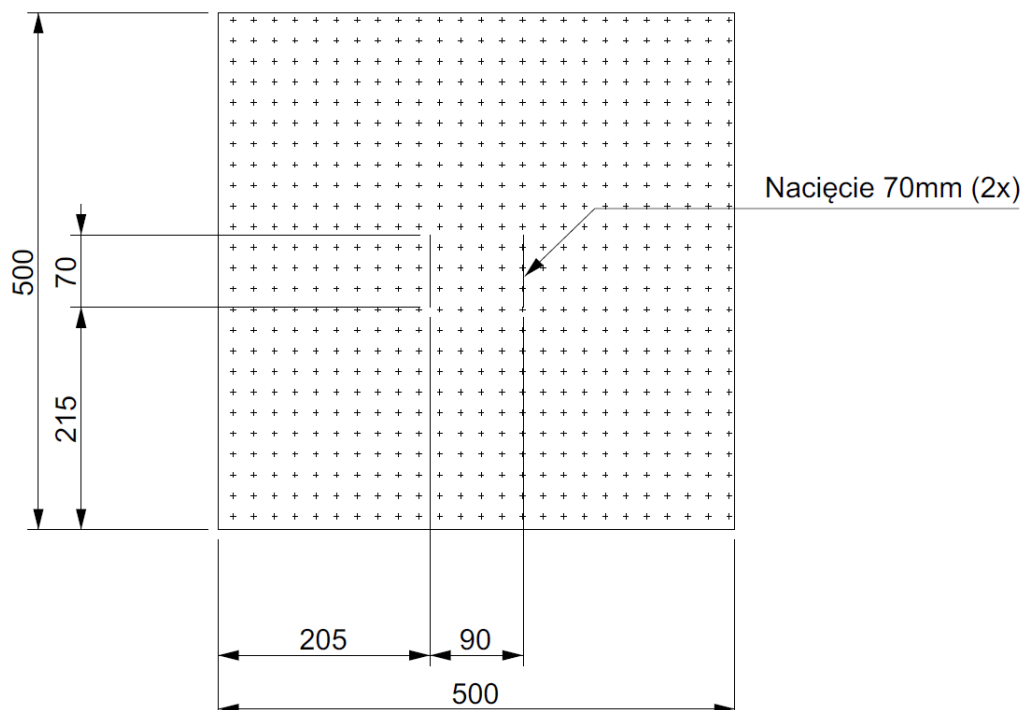
Właściwości		Norma badań	Wartości
Grubość	mm	EN 1849-2	1,5 (-5%/+10%)
Wytrzymałość na rozciąganie	wzdłuż	EN 12311-2 metoda A	≥ 1000 N/50 mm
	w poprzek		≥ 1000 N/50 mm
Wydłużenie przy maksymalnej sile rozciągania	wzdłuż	EN 12311-2 metoda A	≥ 15 %
	w poprzek		≥ 15 %
Wytrzymałość na rozdzieranie	wzdłuż	EN 12310-2	≥ 200 N
	w poprzek		≥ 210 N
Wytrzymałość złączy na oddzieranie	wzdłuż	EN 12316-2	≥ 150 N/50 mm
	w poprzek		≥ 150 N/50 mm
Wytrzymałość złączy na ścinanie	wzdłuż	EN 12317-2	≥ 1000 N/50 mm
	w poprzek		≥ 1000 N/50 mm
Odporność na uderzenie	wzdłuż	EM 12691	≥ 500
	w poprzek		≥ 500
Odporność na ogień			BROOF (t-1)

2) Deklarowane właściwości użytkowe połączenia membrana / blacha / membrana

	Maksymalna siła obciążenia prostopadła do dachu [N]	Maksymalna siła obciążenia w kierunku nachylenia dachu [N]
Podstawa zgrzewana do dachów płaskich (membrana 1.2 mm)	3540	3700
Podstawa zgrzewana do dachów płaskich (membrana 1.5 mm)	3580	3700

III Potrzebne narzędzia i materiały:

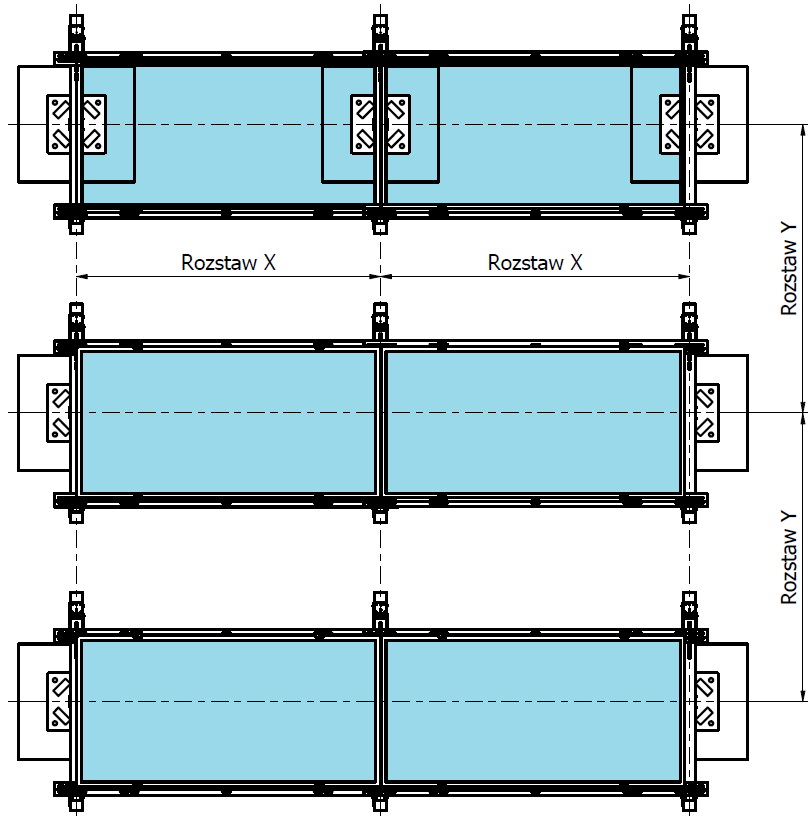
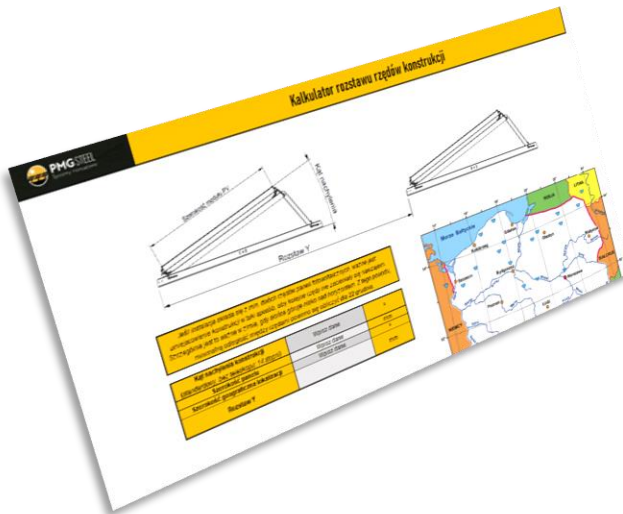
- Potrzebne narzędzia:
 - Zgrzewarka ręczna
 - Rolka / wałek do dociskania zgrzewanej łąty
 - Nóż do cięcia
 - Marker
 - Środek do czyszczenia (na bazie acetonu)
 - Narzędzia do wyznaczenia pozycji (np. miarka + sznurki)
 - Narzędzia do połączeń śrubowych M10
 - rozmiar klucza: 17
 - Narzędzia do połączeń śrubowych M8
 - rozmiar klucza: 13
 - Klucz imbusowy do śrub M8
 - rozmiar klucza: 5 mm
 - Łaty:
 - Należy przygotować kawałki jak na rysunku 1
 - (opcjonalnie) Mata EPDM



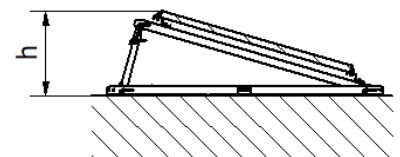
Rys. 1

IV Rozmieszczanie konstrukcji na dachu:

- Rozstaw X = (długość panela) + 11mm
- Rozstaw Y = wg projektu wykonawczego, lub wg kalkulatora PG: (link QR)



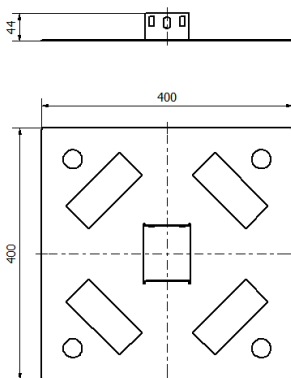
Rys. 2



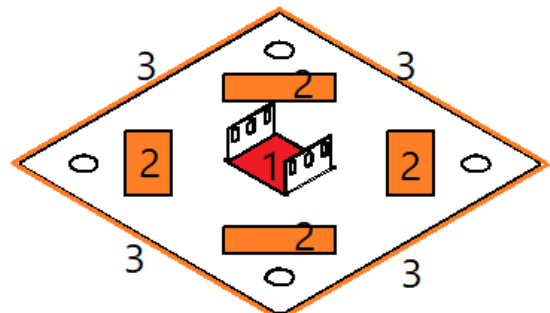
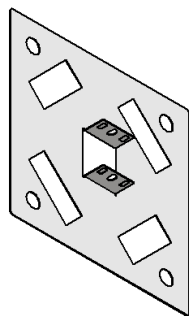
Rys. 3

V Zgrzewanie podstaw do pokrycia dachowego:

- 1) Podstawa konstrukcji ma kształt oraz wymiary (mm) przedstawione na rysunku 5.
 - 2) Należy przyłożyć podstawę zgrzewaną w punkcie wyznaczonym w poprzednim kroku. Należy pamiętać, aby każdą kolejną podstawę przykładać według tego samego punktu bazowego (rekomendujemy środek podstawy).
 - 3) Zaznaczyć obrys podstawy np. markerem permanentnym. Odsunąć podstawę.
 - 4) Miejsce gdzie będzie mocowana podstawa należy dokładnie wyczyścić czyścikiem. Należy oczyścić pole 500x500 mm od wyznaczonego punktu zamocowania podstawy.
 - 5) Należy umiejscowić podstawę we wcześniej wyznaczonym obrysie. Uwaga- należy upewnić się że podstawa jest zorientowana w prawidłowy sposób (istnieje możliwość pomyłki poprzez odwrócenie podstawy o 90 stopni).
 - 6) Na podstawę nałożyć łątę z wcześniej przygotowanymi wycięciami pod uchwyt mocujący 500x500mm
 - 7) Po upewnieniu się o prawidłowym nałożeniu łąty na podstawę, rozpocząć zgrzewanie
 - a) Temperatury:
 - i) Temperatura zgrzewania powinna być zgodna ze kartą specyfikacji łąty.
 - ii) Należy unikać nadmiernego nagrzewania łąty- ryzyko przepalenia.
 - b) Przy użyciu zgrzewarki ręcznej oraz rolki (z zaokrąglonymi krawędziami) należy zgrzewać łątę z pokryciem dachowym, rozpoczynając na środku podstawy (Rys 5- nr1), następnie prostokątne otwory technologiczne (Rys 5- nr2). Nie należy jeszcze zgrzewać obrysu.
 - c) W dwóch miejscach należy wykonać rowki odwadniające (**w kierunku spadku dachu**). W tym celu pod łątę należy wsunąć długi płaski element, np. metrówkę- i dosunąć do metalowej podstawy.
 - d) W analogiczny sposób jak w b) należy zgrzać do pokrycia dachowego wpierw obrys podstawy (Rys 5- nr3) a następnie całą resztę powierzchni łąty.
- Z racji na rozbieżność i tolerancje wymiarów modułów PV zaleca się przy początkowym trasowaniu i zgrzewaniu zrobić próbę z rzeczywistym modułem:
- Zgrzać nie więcej niż cztery podstawy zgodnie z otrzymaną instrukcją montażu, projektem położenia modułów PV, oraz kartą produktową modułów PV,
 - Zamontować do tak zgrzanych podstaw konstrukcję PV w ilości nie większej niż 4 sztuk,
 - Zamontować do wcześniej złożonej konstrukcji moduły PV w ilości nie większej niż 4 sztuki



Rys. 4



Rys. 5

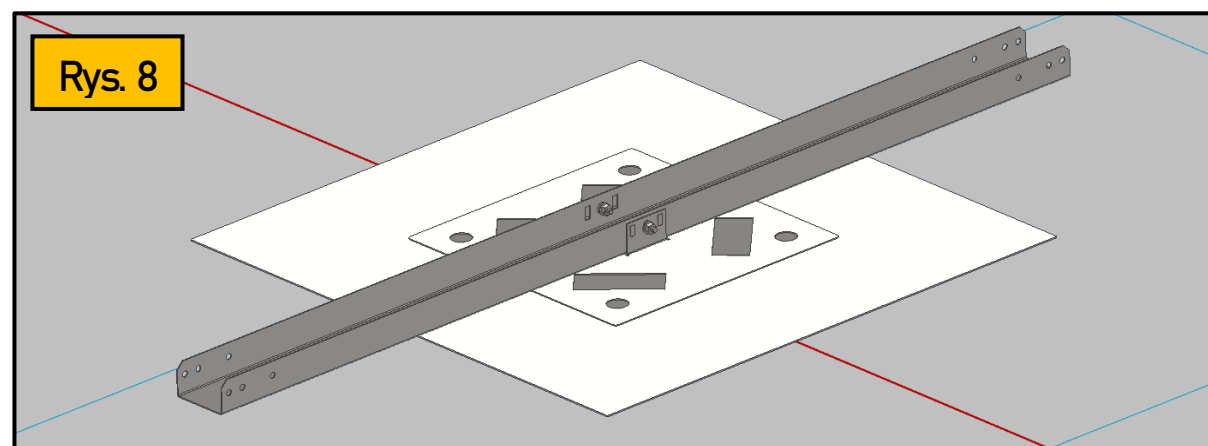
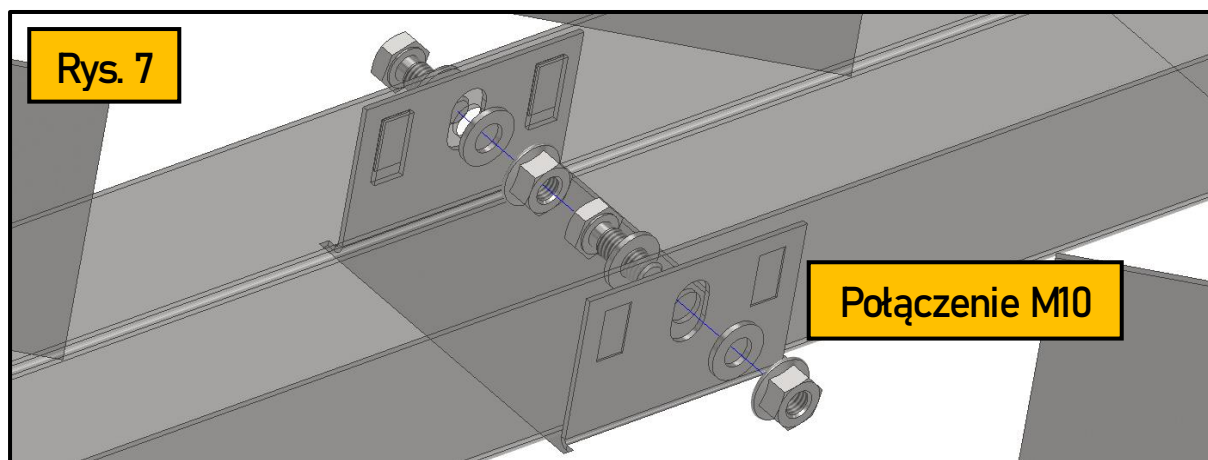
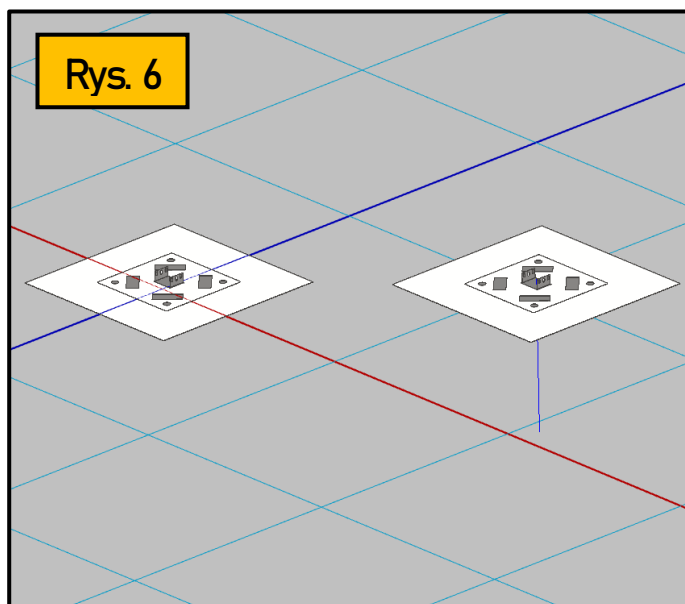
VI Montaż konstrukcji wsporczej:

Etap 1: Montaż podpór do podstaw

Do zgrzanych do pokrycia dachowego podstaw konstrukcji przykręcić ramię poziome (A) przy pomocy dwóch połączeń śrubowych M10 (śruba, podkładki, nakrętka).

Moment dokręcenia powinien się mieścić w zakresie 25-35 Nm.

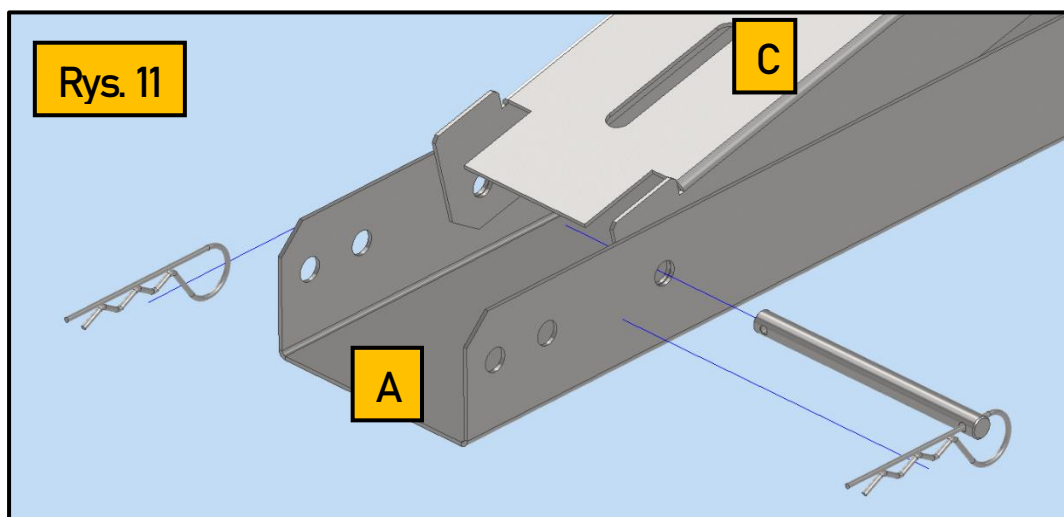
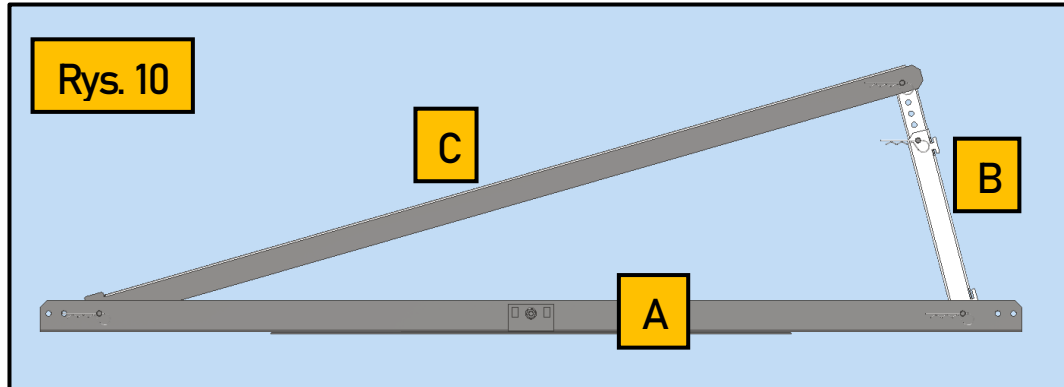
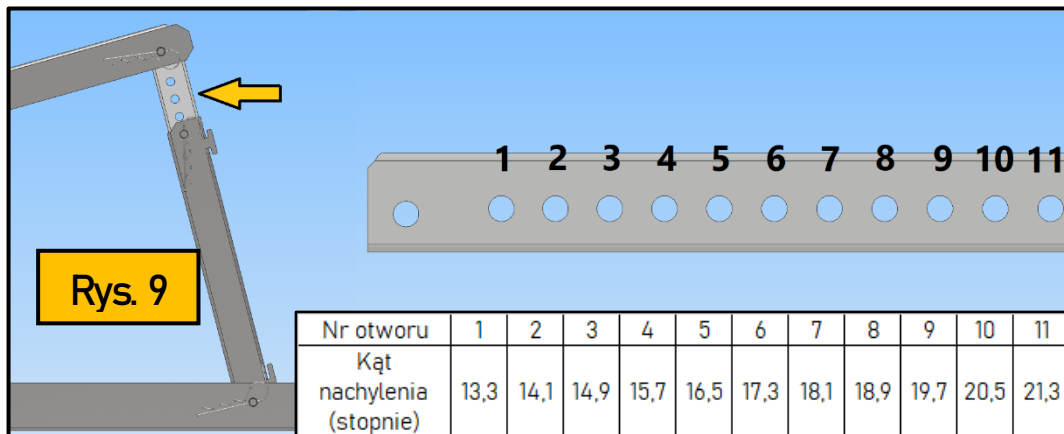
Dokręcona śruba nie powinna mieć widocznych luzów i powinna zapewniać styk łączonych elementów na całej powierzchni dociskowej.

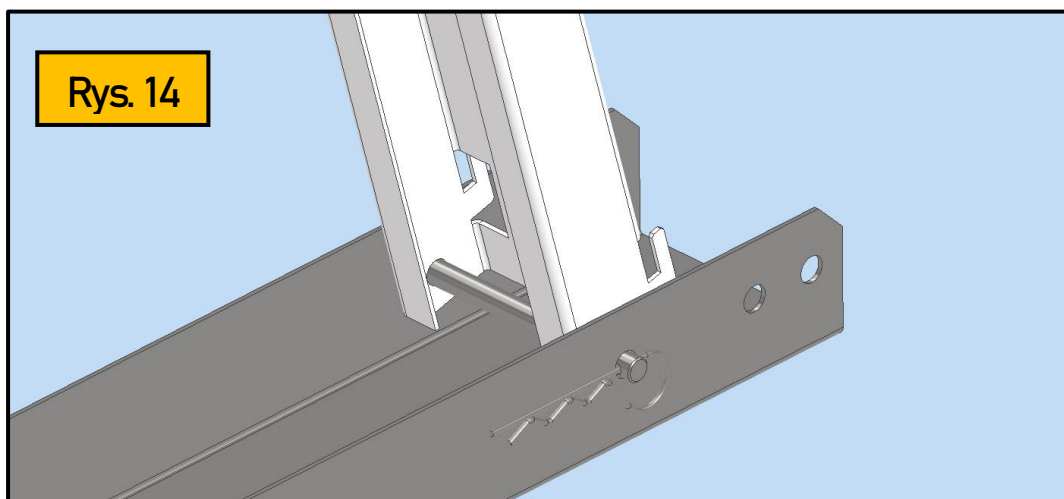
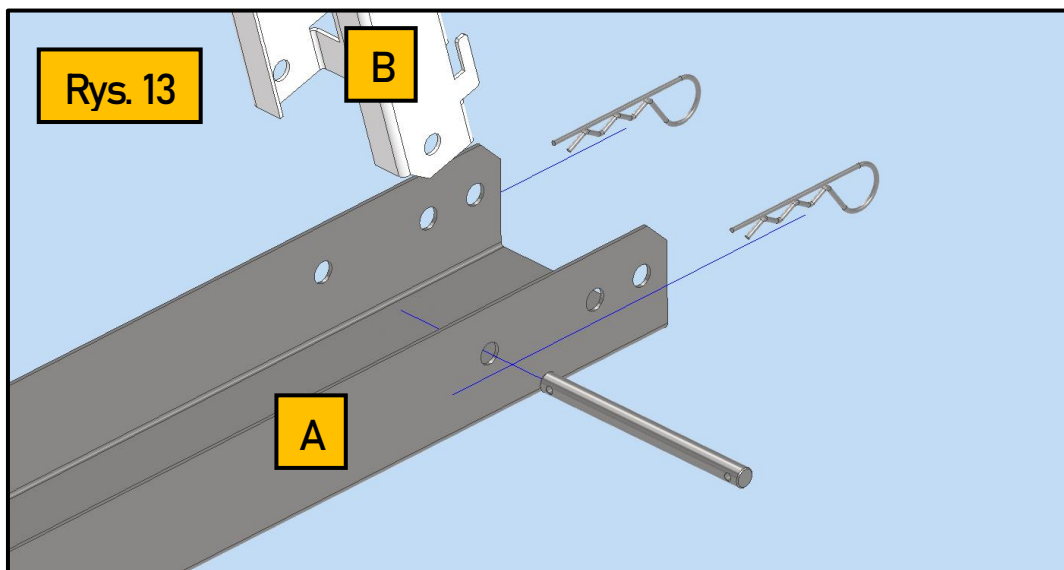
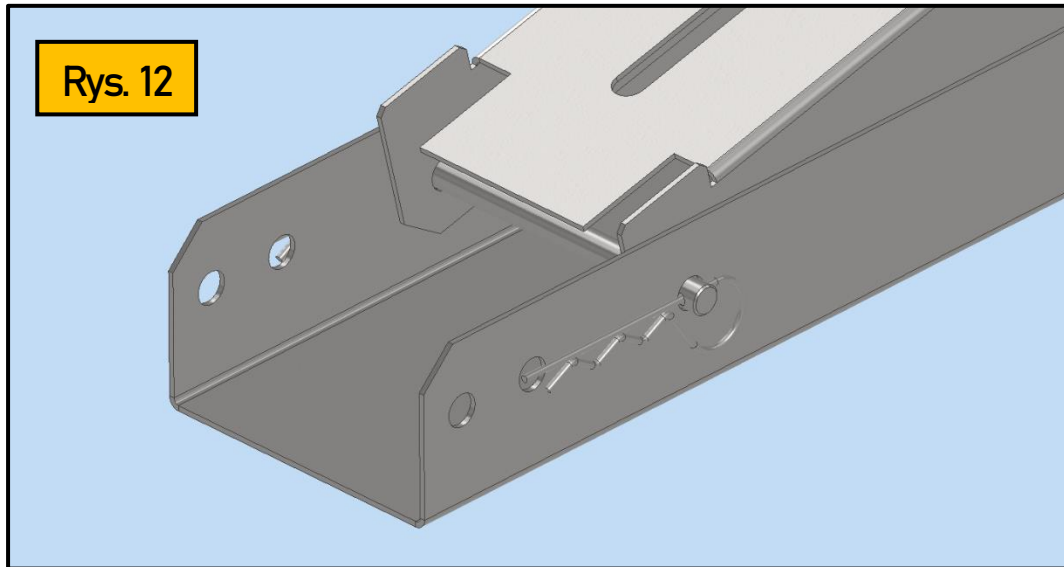


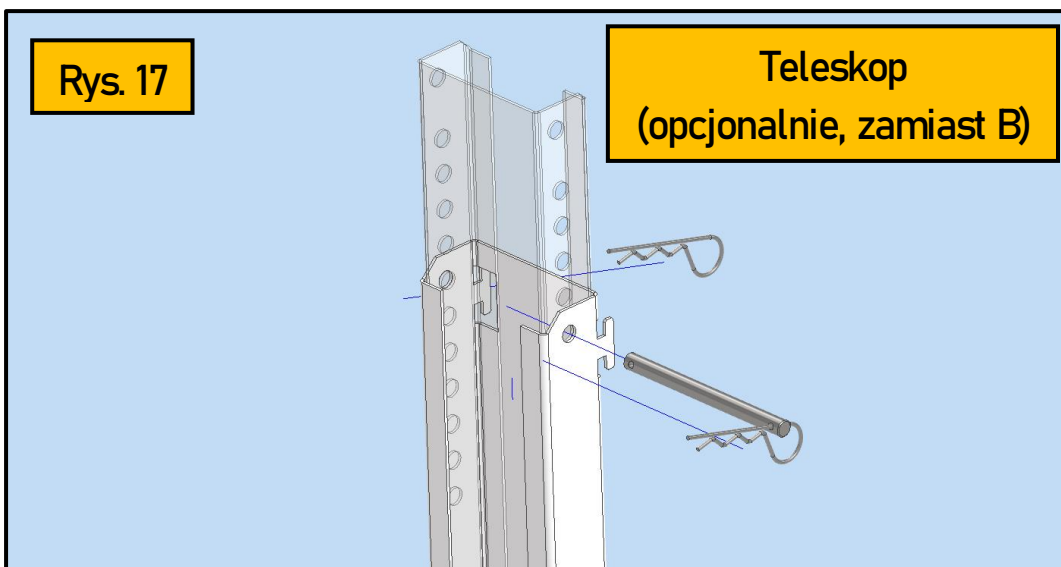
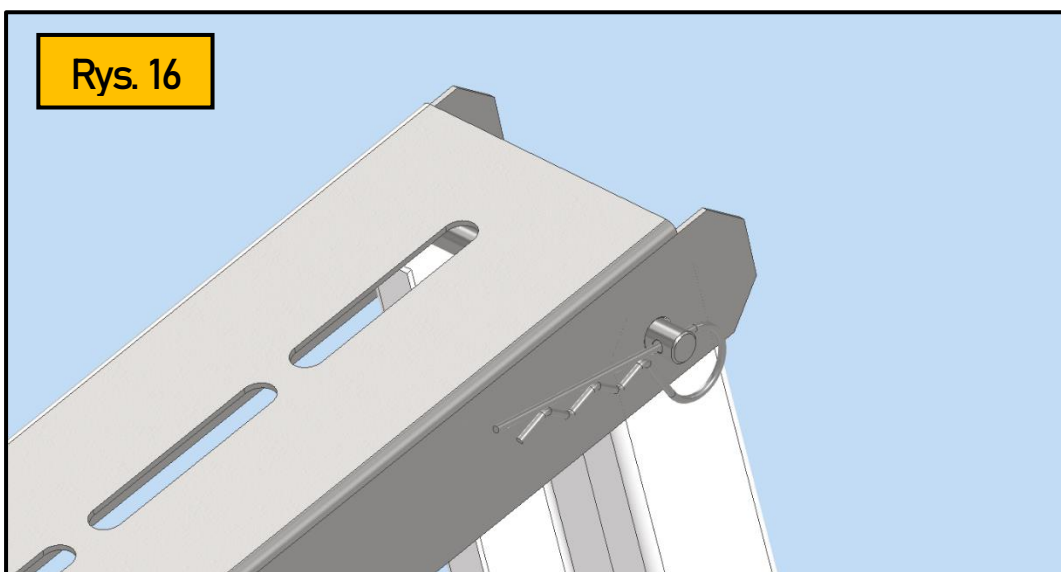
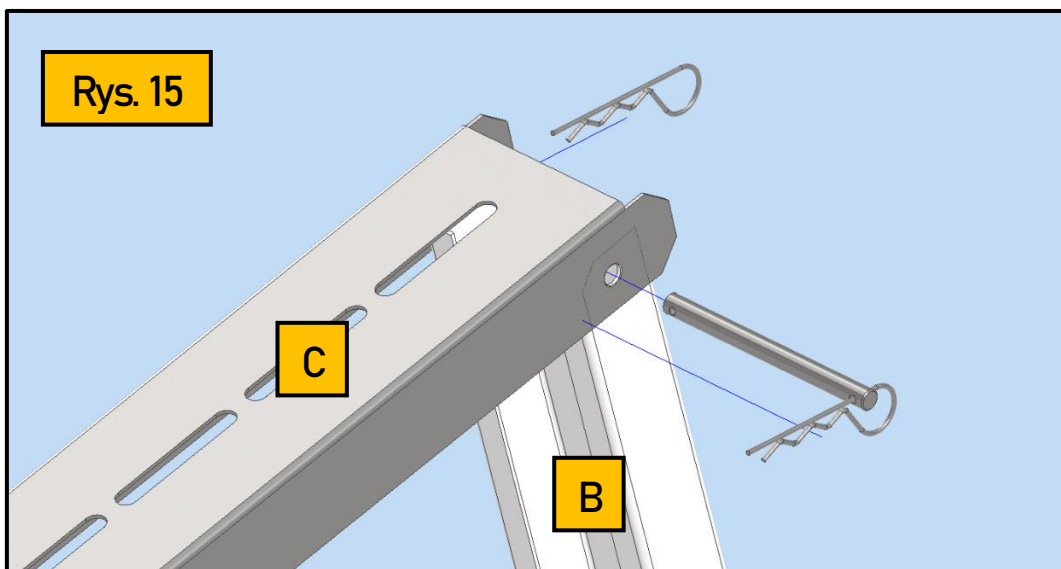
Etap 2: Montaż ramion

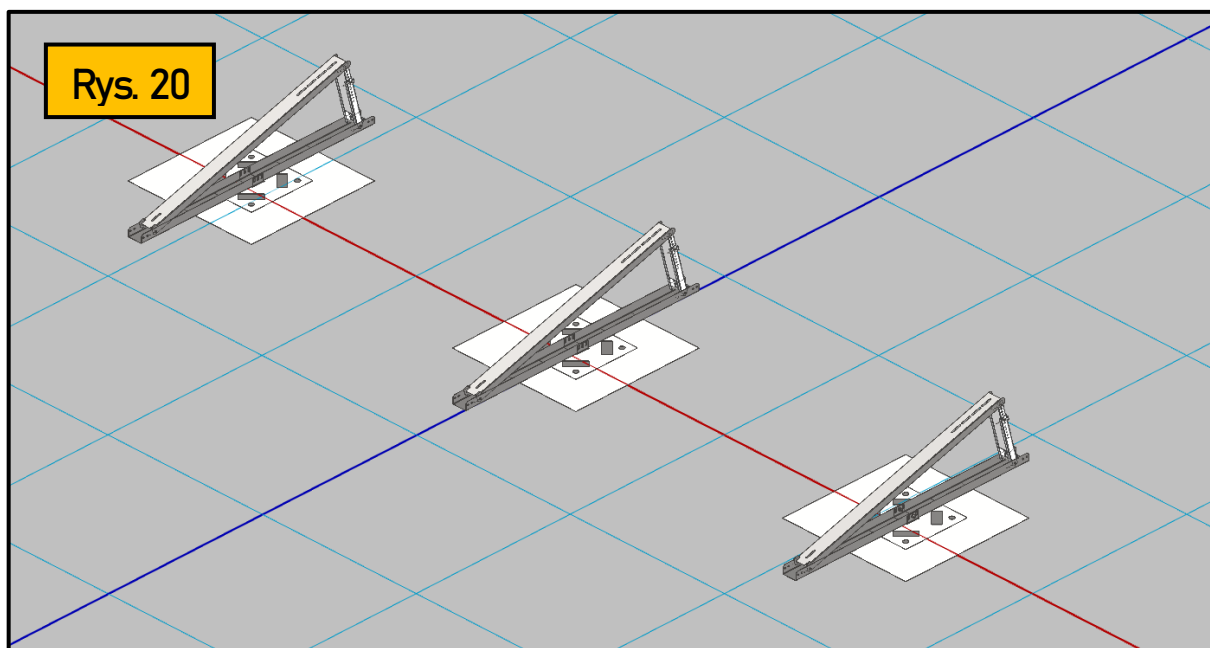
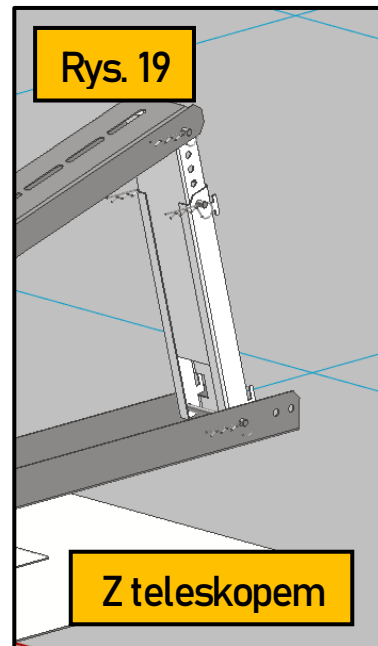
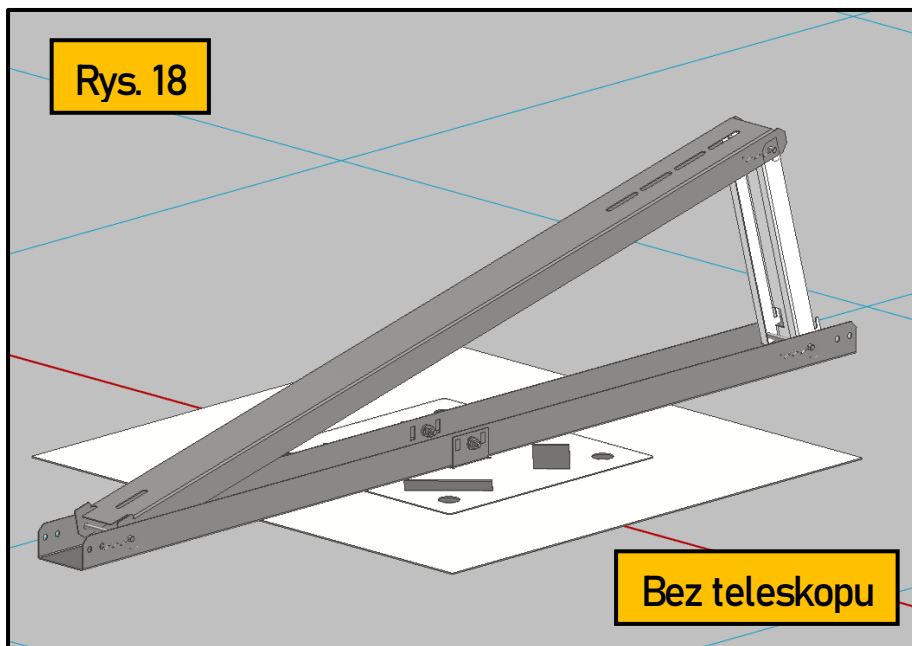
Do ramienia poziomego (A) podpory-południe przy pomocy sworzni i zawleczek zamontować ramiona krótkie (B) oraz długie (C), w sposób przedstawiony na ilustracjach poniżej.

Kąt nachylenia standardowej konstrukcji podpory-południe wynosi 14°. W przypadku gdy projekt przewiduje teleskop (opcja), przekładając sworznię przez odpowiedni otwór należy ustawić żądany kąt wg Rysunku 9.









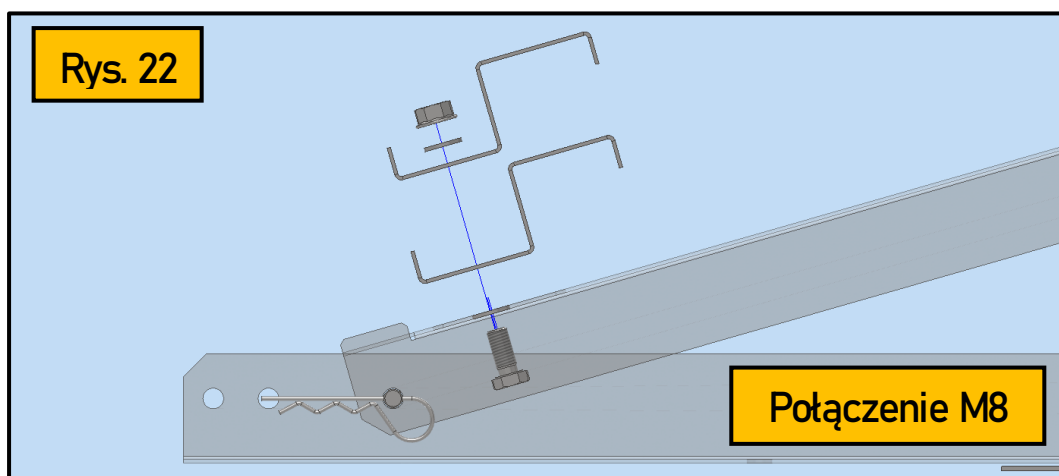
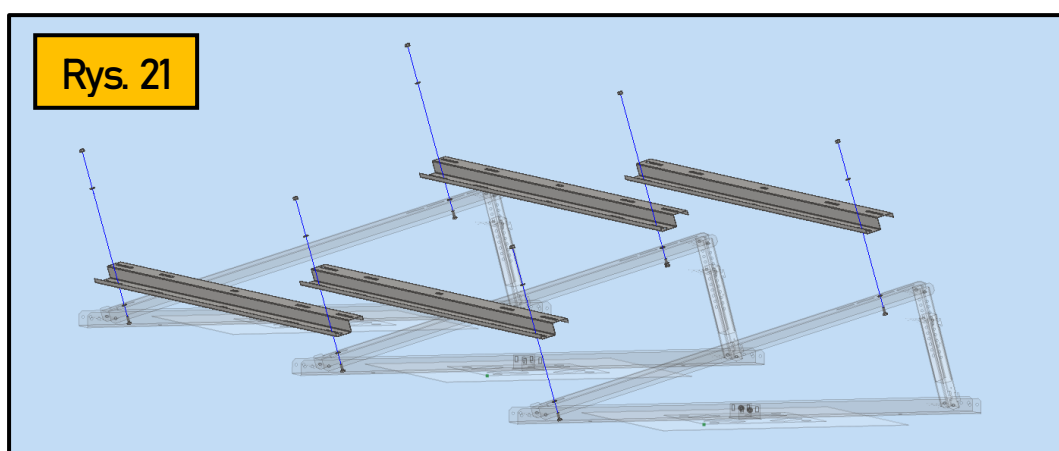
Etap 3: Montaż płatwi

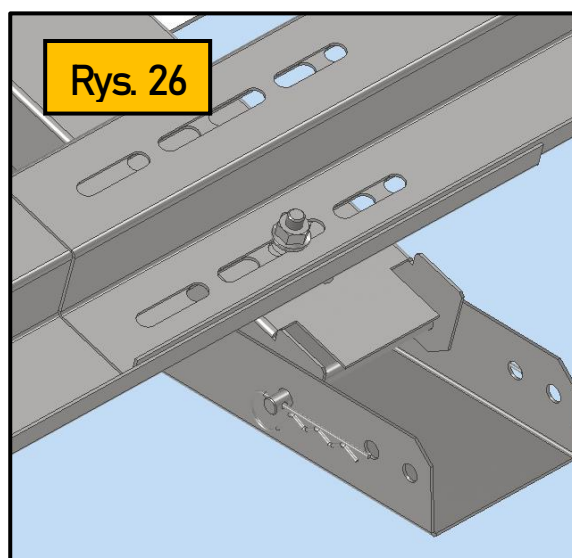
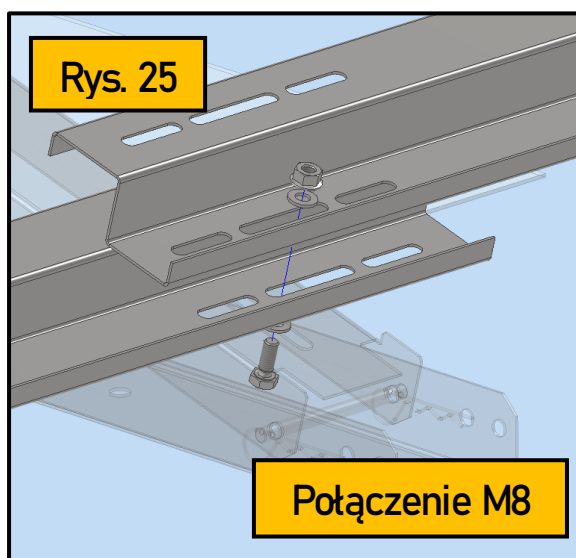
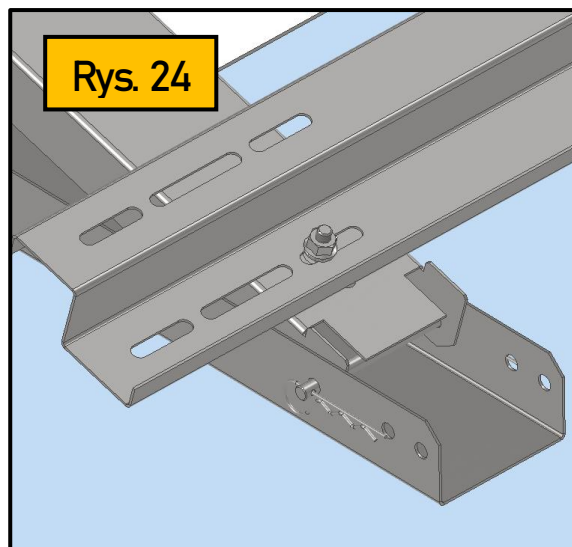
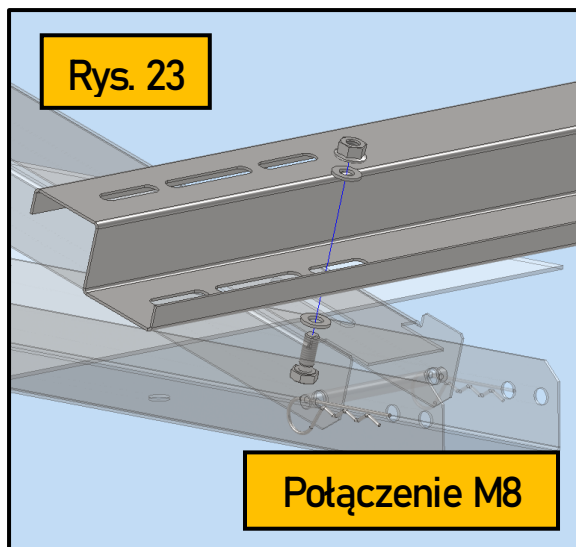
Jeśli projekt przewiduje mocowanie modułu po jego dłuższym boku, do konstrukcji należy zamontować płatwie. Sposób montażu jest pokazany na ilustracjach poniżej. W przypadku standardowych produktów PG, połączenie śrubowe M8 (śruba, podkładki, nakrętka) łączące płatwie do podpór-południe pełni jednocześnie funkcję łączenia płatwi, które ze sobą zachodzą na zakładkę.

Płatwie są zoptymalizowane w taki sposób, aby była możliwość montażu paneli w zakresie **1650-2300mm (długość modułu)**. **Należy się sugerować ilustracjami pod kątem pasowania otworów- została zaprezentowana konfiguracja dla panelu $x=2000\text{mm}$, każdy inny rozmiar będzie pasował inaczej.**

W celu ułatwienia montażu, sugerujemy wpierrw zainstalować płatwie jedynie lekko dokręcając nakrętki, umożliwi to ewentualną regulację. Połączenia śrubowe dokręcić na moment dopiero po zamocowaniu wszystkich płatwi. Moment dokręcenia M8 powinien się mieścić w zakresie 18-25 Nm.

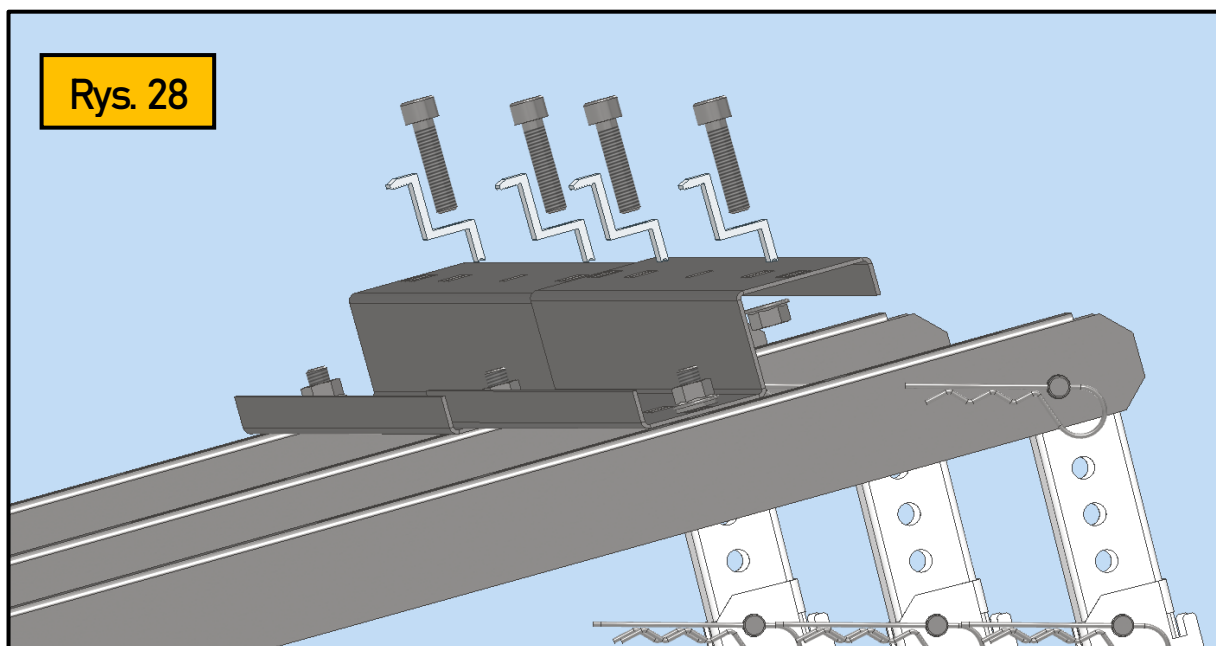
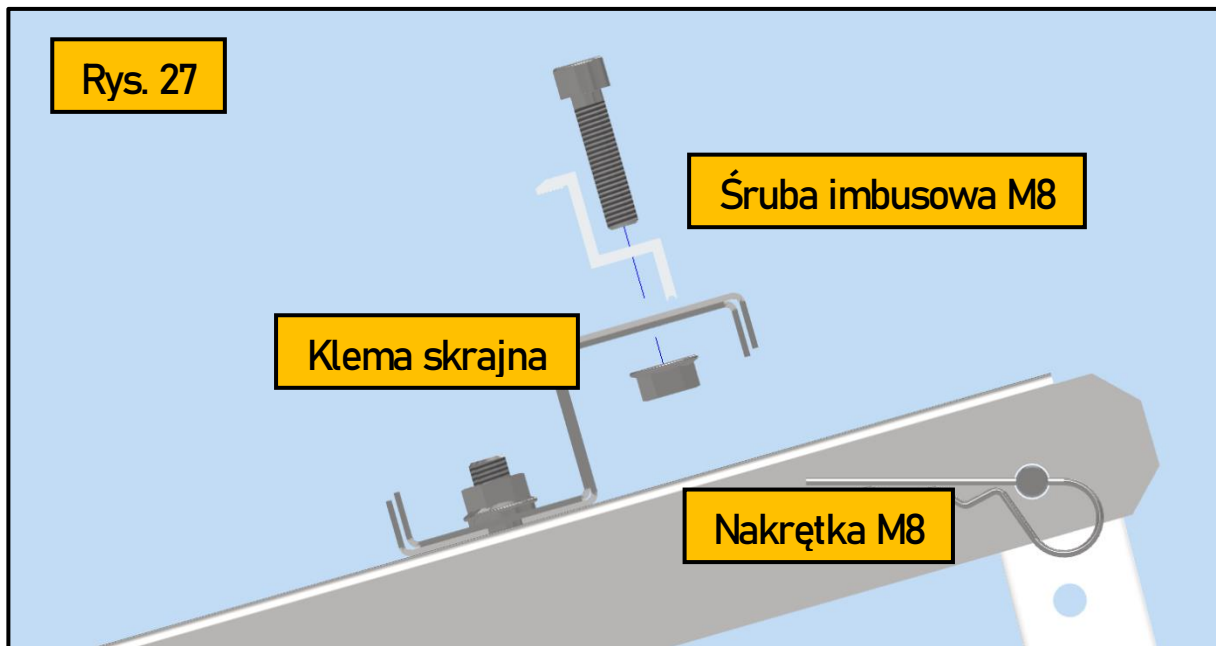
Dokręcona śruba nie powinna mieć widocznych luzów i powinna zapewniać styk łączonych elementów na całej powierzchni dociskowej.





Etap 4: Montaż klem

W celu łatwiejszego montażu paneli, należy zainstalować klemy skrajne bez dokręcania ich nakrętek. Sposób montażu jest przedstawiony na ilustracjach poniżej.



Etap 5: Montaż modułów PV

Do konstrukcji zamontować moduły fotowoltaiczne.

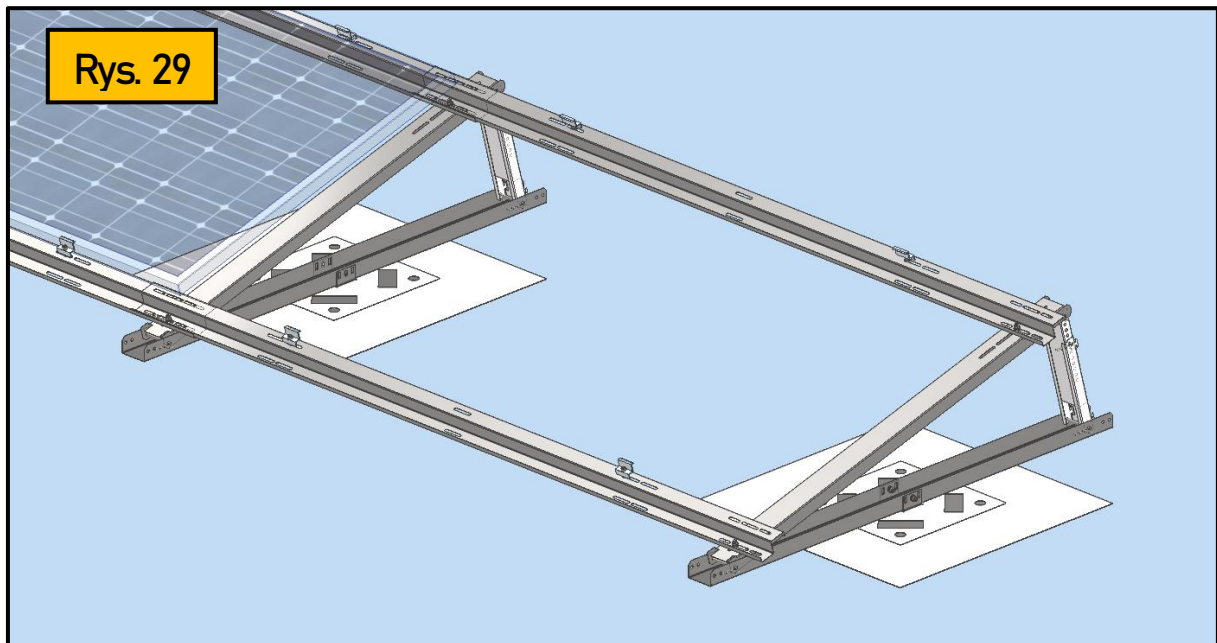
- Należy po kolei dokręcać następne klemy, mając na uwadze ich odpowiedni rozstaw- zgodny z kartą katalogową modułu PV oraz rysunkiem zestawczym.
- Należy zachować 11mm odstępu pomiędzy krótszymi bokami paneli.
- Należy upewnić się że punkt zamocowania klemy wypada pomiędzy jednym a drugim otworem montażowym modułu PV (w zakresie montażowym)
- Linia środkowa przerwy pomiędzy panelami powinna wypadać po na środku podpory (rys 30)

Krytyczny moment instalacji

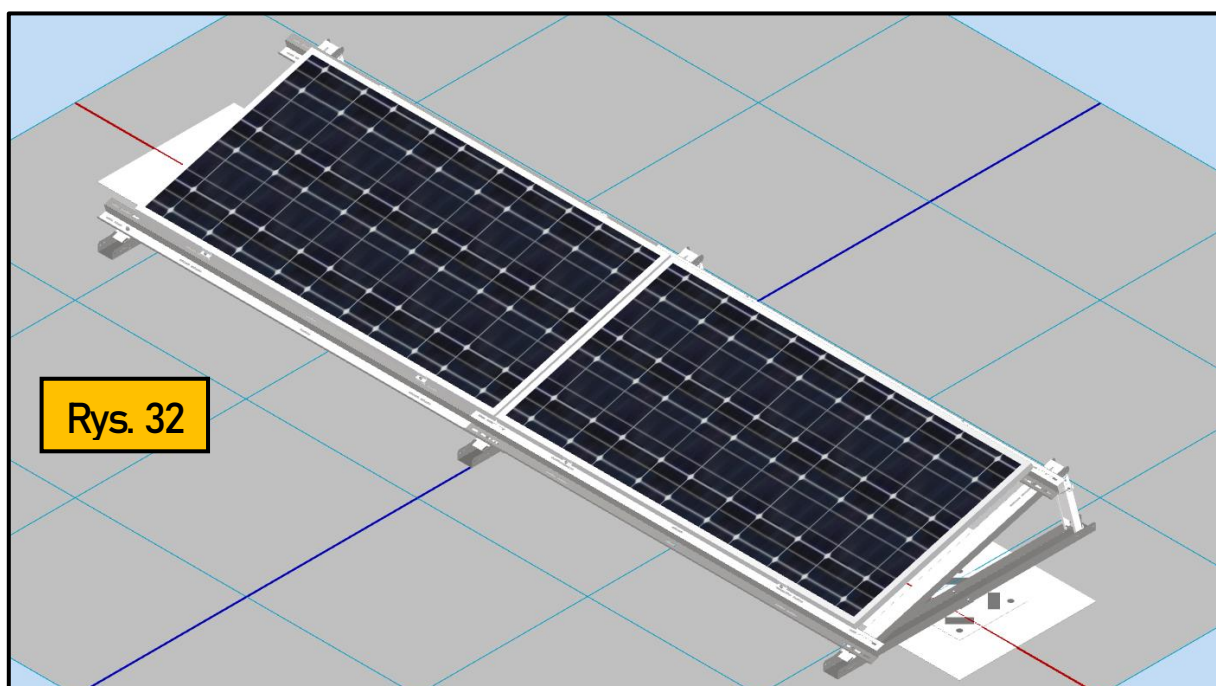
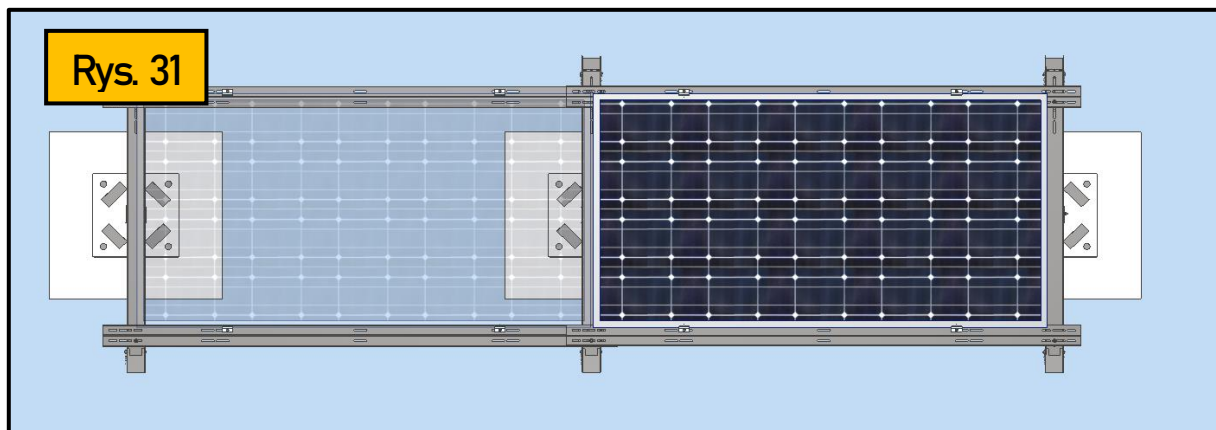
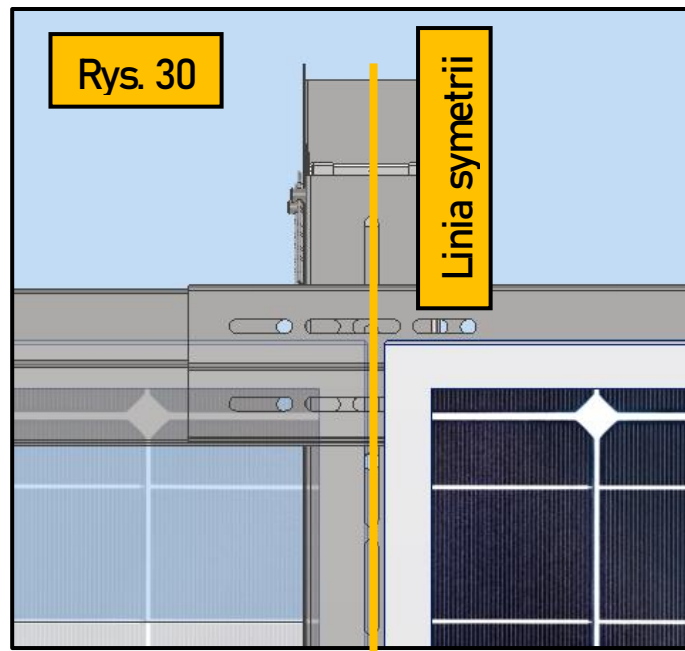
- zbyt słabe dokręcenie klemy może spowodować oderwanie modułów PV od konstrukcji
- zbyt mocne- może uszkodzić panel

Moment dokręcenia połączeń M8 (mocujących klemy) powinien być zgodny z kartą charakterystyki modułu PV (każdy producent zaleca inną wartość). Zazwyczaj wynosi ok 8,5 Nm.

PG nie ponosi odpowiedzialności za szkody wyrządzone z powodu montażu klemy w sposób niezgodny z kartą charakterystyki modułu PV.



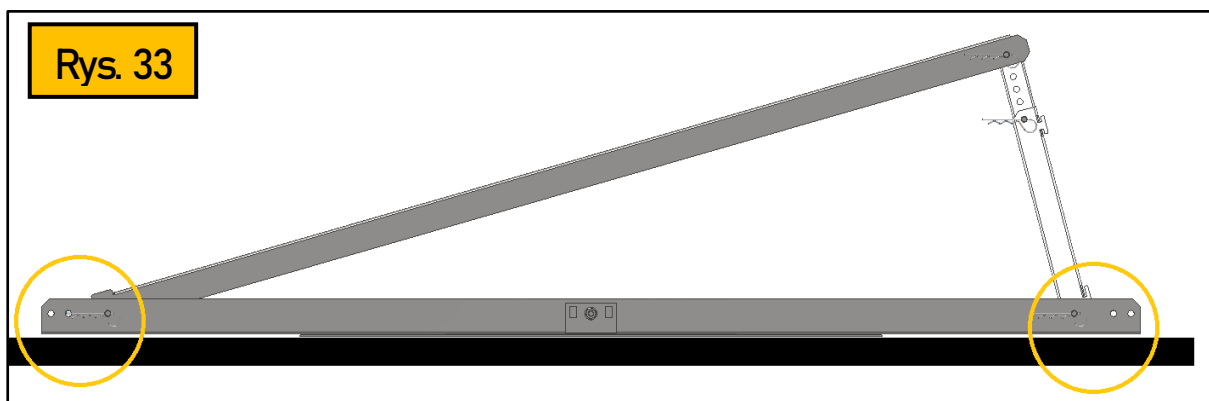
Rys. 29



Konstrukcja pracuje

W przypadku oddziaływania silnego wiatru, projekt przewiduje niewielki zakres ruchu elementów składowych konstrukcji wobec siebie.

W związku z powyższym, w celu zabezpieczenia pokrycia dachowego przed uszkodzeniem od krańców podpory (zaznaczone na rys. 33- poniżej), w tych miejscach zalecamy podłożenie i zgrzanie kawałków maty z materiału PVC pomiędzy krańcowe odcinki podpory a pokrycie dachowe.



Załącznik 1:

Wymagania odn. mechanicznych połączeń membrany do podłoża

Konstrukcja zgrzewana PG jest przebadana oraz certyfikowana w zakresie wytrzymałości połączenia stalowych/betonowych podpór konstrukcji z membraną.

W celu zapewnienia podporom odpowiedniego umocowania w podłożu dla kompensacji siły wrywania przy silnym wietrze, membranę pokrycia dachowego zaleca się zabezpieczyć połączeniami mechanicznymi z podłożem. W tym celu należy: zastosować teleskopowe łączniki pod podporami, których dobór przeprowadza się zgodnie z określonym podłożem (blacha/beton) oraz grubością izolacji.

Uwaga: Nie zaleca się używania łączników teleskopowych do mocowania podstawy zgrzewanej do podłoża (takie mocowanie może skutkować infiltracją wody pod membranę i przeciekaniem położonej izolacji). Łączniki teleskopowe używamy tylko i wyłącznie do łączenia wcześniej położonej membrany do podłoża.

W tym przypadku należy:

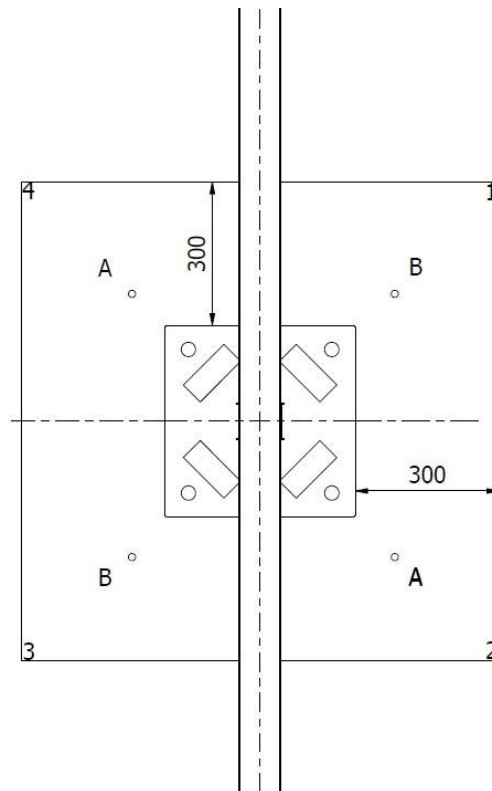
1. Upewnić się że hydroizolacja dachu (membrana) jest połączona z podłożem zgodnie z obowiązującymi standardami, oraz z wytycznymi producenta membrany.
2. W przypadku kiedy zewnętrzna krawędź podstawy zgrzewanej będzie zgrzewana w odległości większej niż 500 mm od wcześniej wykonanego zgrzewu, który stanowi zakładkę dwóch nachodzących się pasów membran zaleca się zainstalować dodatkowe teleskopowe łączenia membrany z podłożem, których ilość uzależniona jest od rozkładu stref wiatrowych jak i podłoża, do którego będziemy się mocowali :
 - 2.1. Dla podłoża z blachy trapezowej grubości nie mniejszej niż 0,50 mm i nie większej niż 0,75 mm oraz dla podłoża wykonanego z betonu klasy nie niższej niż C12/C15 o grubości min. 200 mm lub płyty korytkowej o grubości nie mniejszej niż 30 mm zaleca się stosować następującą ilość dodatkowych mocowań:
 - W przypadku strefy narożnej oraz brzegowej zewnętrznej zaleca się stosować **min. 4 szt.** na każdą podporę konstrukcji PV (rozmiar łącznika dobrać odpowiednio do grubości blachy i grubości izolacji) - Rys. 21
 - W przypadku strefy brzegowej wewnętrznej zaleca się stosować **min. 2 szt.** na każdą podporę konstrukcji PV (rozmiar łącznika dobrać odpowiednio do grubości blachy i grubości izolacji) - Rys. 21
 - W przypadku strefy środkowej zaleca się stosować **min. 2 szt.** na każdą podporę konstrukcji PV (rozmiar łącznika dobrać odpowiednio do grubości blachy i grubości izolacji)

GRUBOŚĆ IZOLACJI [mm]	ZESTAW	50 do	Do	Do	Do	Do	Do	Do	Do	Do	Do	Do	Do
		80	100	120	140	160	180	200	220	240	260	280	300
BETON	Tuleja teleskopowa GOK [mm]	35	65	85	105	135	135	165	165	185	25	225	255
	WKREŃT do betonu [mm]	75	75	90	75	75	90	75	90	90	75	90	75
BLACHA	Tuleja teleskopowa GOK [mm]	35	65	65	105	135	135	165	185	225	225	255	255
	WKREŃT wierzący do blachy [mm]	60	60	80	60	60	80	60	80	60	80	60	80

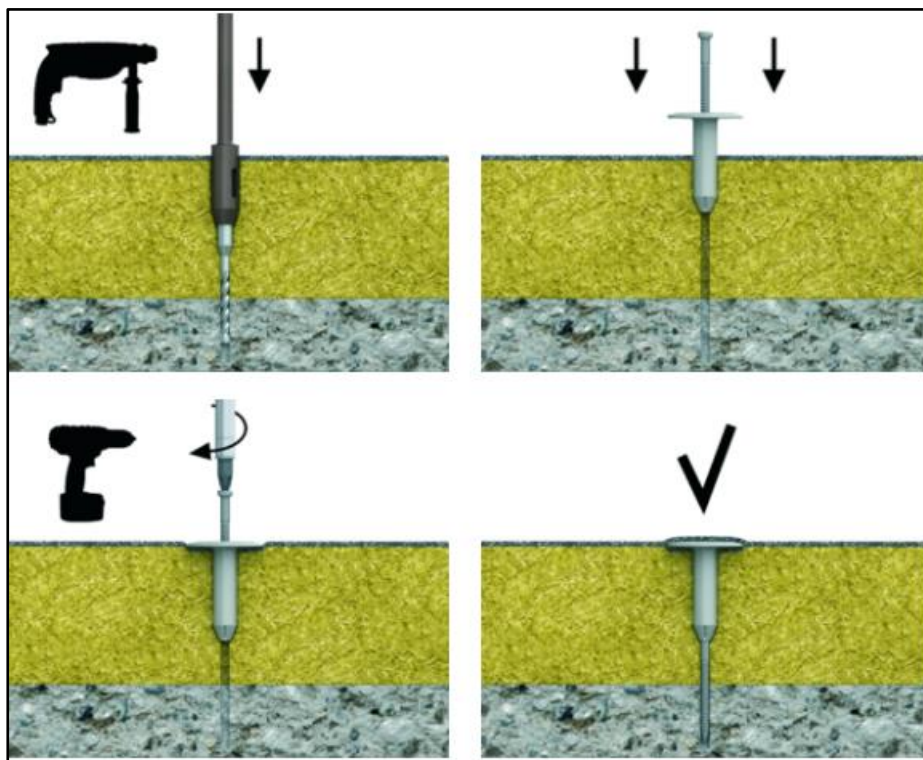
2.2. Dla podłoża z blachy trapezowej grubości większej niż 0,75 mm oraz dla podłoża wykonanego z betonu klasy nie niższej niż C12/C15 o grubości min. 200 mm lub płyty korytkowej o grubości nie mniejszej niż 30 mm zaleca się stosować następującą ilość dodatkowych mocowań:

- W przypadku strefy narożnej oraz brzegowej zewnętrznej zaleca się stosować **min. 4 szt.** na każdą podporę konstrukcji PV (rozmiar łącznika dobrać odpowiednio do grubości blachy i grubości izolacji) – Rys. 21
- W przypadku strefy brzegowej wewnętrznej oraz strefy środkowej zaleca się stosować **min. 2 szt.** na każdą podporę konstrukcji PV (rozmiar łącznika dobrać odpowiednio do grubości blachy i grubości izolacji)

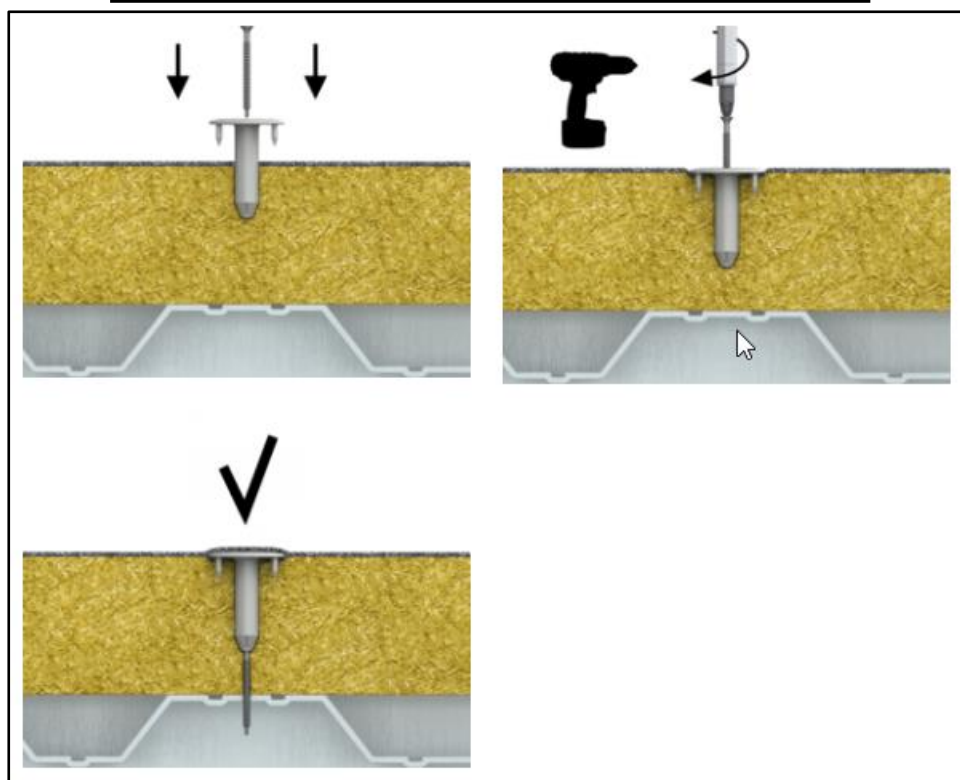
Łączniki teleskopowe zaleca się instalować przy przeciwległych krawędziach podstawy lub też w odległości do 300 mm od krawędzi podstawy konstrukcji, która jest zgrzewana. Dopuszczalne konfiguracje rozmieszczeń łączników są przedstawione na rysunku 21 (poniżej):



Celem zapobieżenia infiltracji wody zaleca się wykonanie z membrany PVC dodatkowych zaślepek celem całkowitego zastąpienia wcześniej zamocowanych łączników teleskopowych poprzez ich zgrzanie do membrany.



Montaż łącznika teleskopowego do podłoża betonowego
(źródło: Rawlplug)

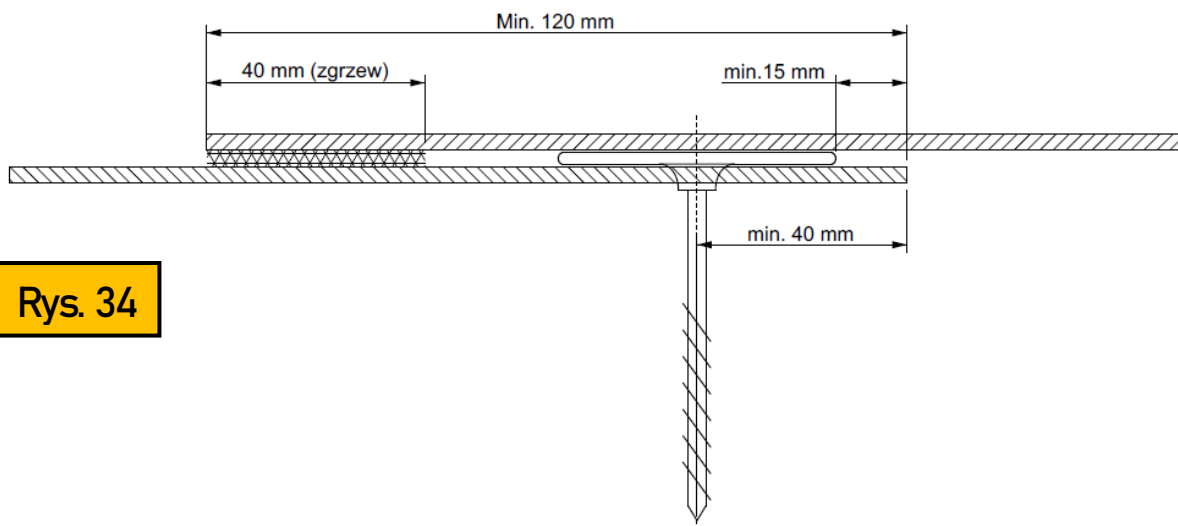


Montaż łącznika teleskopowego do podłoża z blachy
(źródło: Rawlplug)

Metody mocowania mechanicznego membrany PVC na krawędzi arkusza membrany

Hydroizolacja (zbrojona membrana dachowa) powinna być montowana poprzez rozwinięcie rolek, wyprostowanie ich, naciągnięcie, zamocowanie na przeciwległych końcach, zgrzanie z poprzednim arkuszem i systematyczne domocowanie łącznikami wzdłuż dłuższej krawędzi arkusza.

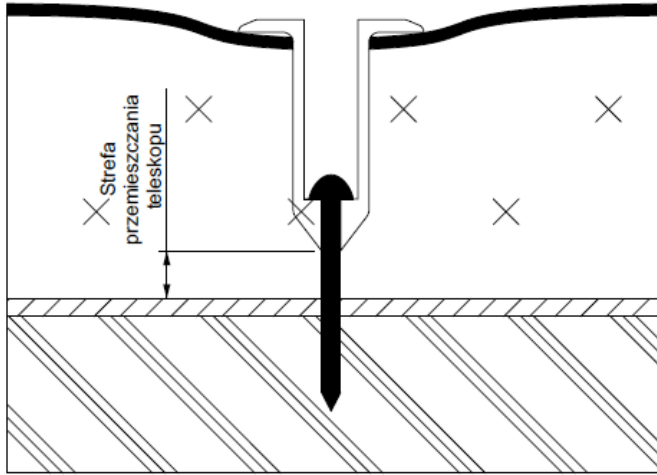
Łączniki mocuje się wzdłuż krawędzi membrany, prostopadle w szeregu do szerokości rolki. Gdy membrana unosi się pod wpływem ciśnienia wiatru, krawędź zgrzewana jest ekspozowana na siły rozciągające zarówno pionowo jak i poziomo. Dlatego ważne jest, aby wewnętrzna krawędź zgrzewu znajdowała się min. 15 mm od krawędzi talerzyka łącznika, oraz min. 30 mm od krawędzi otworu (rys. 34-35). Nierówny zgrzew jest obciążony punktowo, podczas gdy równy zgrzew rozprowadza siły wiatru liniowo. Równy zgrzew najłatwiej uzyskać dzięki zgrzewarce automatycznej.



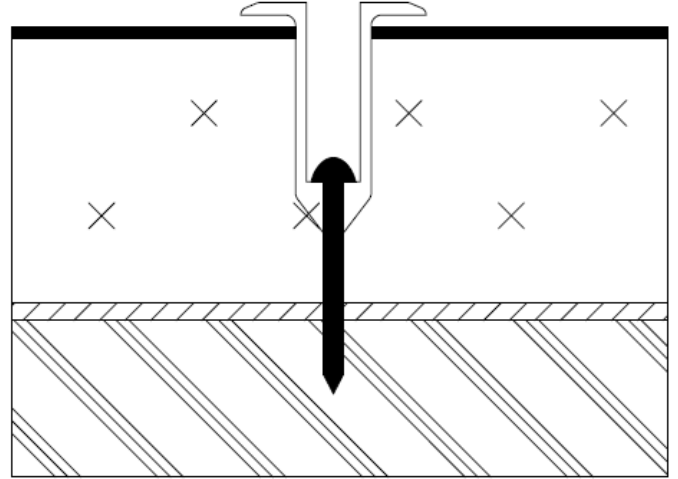
Rys. 34

Nośność (siła) mocowania w membranie dachowej zależy od materiału z którego są wykonane podkładka/ tuleja oraz od ich kształtu. Jeżeli łącznik jest nieprawidłowo zainstalowany może mieć gorszą nośność w membranie dachowej niż określona w specyfikacji.

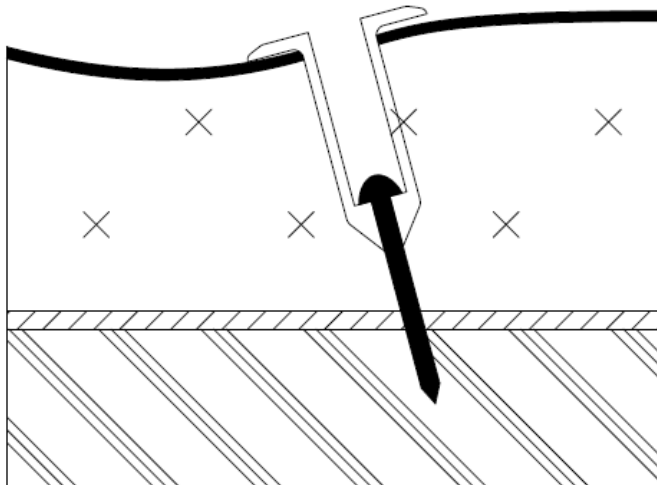
Łącznik zamontowany prawidłowo



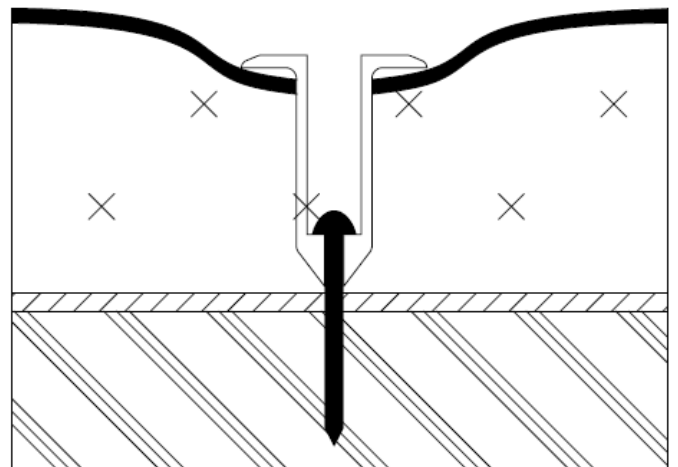
Łącznik zamontowany zbyt luźno:
-wkręt lub tuleja są zbyt długie
-otwór niewystarczająco głęboki



Łącznik zamontowany pod kątem.
Z czasem może spowodować
przedziurawienie membrany.



Łącznik zamontowany zbyt głęboko:
-wkręt lub tuleja są za krótkie
-otwór zbyt głęboki



Rys. 35

Załącznik B. Nośności charakterystyczne i obliczeniowe łączników

Tablica B1. Nośności charakterystyczne i obliczeniowe łączników
na osiowe wrywanie z podłoża betonowego

Wkręt	Tuleja / podkładka	Podłoże	Głębokość zakotwienia [mm]	Średnica otworu [mm]	Nośność charakterystyczna [kN]	Nośność obliczeniowa [kN]
WBT	GOK GOK-PLUS GOK-075 GOW GOW-PLUS	beton klasy \geq C12/15 ¹⁾	30	5,00	2,42	1,17
		beton klasy \geq C20/25 ¹⁾	20	5,00	2,25	1,09
			30	5,00	2,46	1,19
		cieńkościenna płyta korytkowa z betonu klasy \geq C16/20 ¹⁾	20	5,00	1,85	0,90
	GOK-N GOK-PLUS-N GOK-075-N GOW-N GOW-PLUS-N	beton klasy \geq C12/15 ¹⁾	30	5,00	2,09	1,01
		beton klasy \geq C20/25 ¹⁾	20	5,00	2,09	1,01
			30	5,00	2,09	1,01
		cieńkościenna płyta korytkowa z betonu klasy \geq C16/20 ¹⁾	20	5,00	1,85	0,90
	POK-040 POK-041	beton klasy \geq C12/15 ¹⁾	30	5,00	2,42	1,17
		beton klasy \geq C20/25 ¹⁾	20	5,00	2,25	1,09
			30	5,00	4,03	1,96
		cieńkościenna płyta korytkowa z betonu klasy \geq C16/20 ¹⁾	20	5,00	1,85	0,90
	POK-06	beton klasy \geq C12/15 ¹⁾	30	5,00	1,52	0,74
		beton klasy \geq C20/25 ¹⁾	20	5,00	1,52	0,74
			30	5,00	1,52	0,74
		cieńkościenna płyta korytkowa z betonu klasy \geq C16/20 ¹⁾	20	5,00	1,52	0,74

¹⁾ beton według normy PN-EN 206+A1:2016

Nośność charakterystyczna i obliczeniowa łączników
na wrywanie z podłoża betonowego
(źródło: Rawlplug)

Tablica B3. Nośności charakterystyczne i obliczeniowe łączników na osiowe wrywanie z podłoża stalowego

Wkręt	Tuleja / podkładka	Podłoże	Grubość blach podłoża [mm]	Nośność charakterystyczna [kN]	Nośność obliczeniowa [kN]	
WO / WO-T	GOK GOK-PLUS GOK-075 GOW GOW-PLUS GOK-N GOK-PLUS-N GOK-075-N GOW-N GOW-PLUS-N POK-040 POK-041 POW-07	stal gatunku S280GD ¹⁾	0,50	0,96	0,72	
			0,60	1,04	0,78	
			0,75	1,54	1,16	
	POK-06	stal gatunku S280GD ¹⁾	0,50	0,96	0,72	
			0,60	1,04	0,78	
			0,75	1,54	1,16	
	WX / WX-T	GOK GOK-PLUS GOK-075 GOW GOW-PLUS	stal gatunku S280GD ¹⁾	0,75	1,30	0,98
				1,00	1,92	1,44
				1,25	2,45	1,84
GOK-N GOK-PLUS-N GOK-075-N GOW-N GOW-PLUS-N		stal gatunku S280GD ¹⁾	0,75	1,30	0,98	
			1,00	1,92	1,44	
			1,25	2,20	1,65	
POK-040 POK-041 POW-07		stal gatunku S280GD ¹⁾	0,75	1,30	0,98	
			1,00	1,92	1,44	
			1,25	2,48	1,86	
POK-06		stal gatunku S280GD ¹⁾	0,75	1,30	0,98	
			1,00	1,75	1,32	
			1,50	1,75	1,32	
WB	POW-05 POW-07	stal gatunku S280GD ¹⁾	0,75	1,15	0,86	
			1,00	1,95	1,47	
			1,50	3,30	2,48	
	POK-06	stal gatunku S280GD ¹⁾	0,75	1,15	0,86	
			1,00	1,95	1,47	
			1,50	3,26	2,45	

¹⁾ stal według normy PN-EN 10346:2015

Nośność charakterystyczna i obliczeniowa łączników
na wrywanie z podłoża stalowego
(źródło: Rawlplug)