

Instrukcja Montażu

Konstrukcja na dach płaski

Kierunek południe

Balastowa

Montaż paneli w pionie



Dach:	Płaski
Układ paneli:	Pionowo
Montaż:	Dłuższy bok
Typ mocowania:	Balastowa
Kierunek:	Południe

I Przed rozpoczęciem:

- 1) Należy upewnić się że ciężar konstrukcji fotowoltaicznej nie przekracza dopuszczalnej nośności dachu.
- 2) Konstrukcja jest przeznaczona dla dachów płaskich.
- 3) Należy przeprowadzić inspekcje powierzchni dachowej pod kątem uszkodzeń w miejscach w których będzie instalowana konstrukcja.

II Właściwości użytkowe

- Dobór obciążenia

Dane dla I strefy wiatrowej



Rekomendowana ilość betonowych blozków do obciążenia jednej podpory (1szt = 23kg)

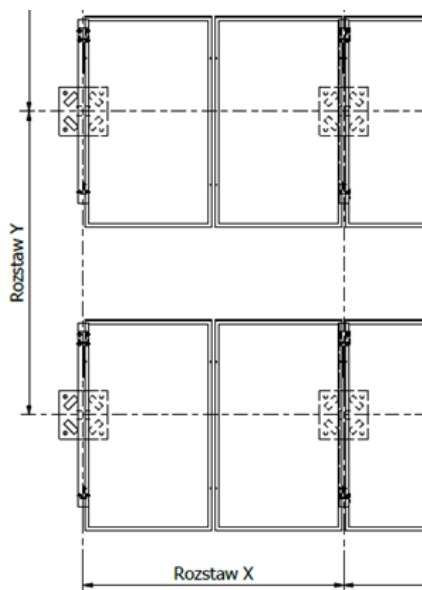
Układ konstrukcji	Miejsce w rzędzie	
	Skrajne	Środek
Poziom	3 szt	2 szt
Pion	4 szt	3 szt

III Potrzebne narzędzia i materiały:

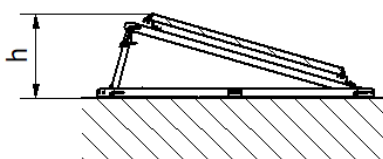
- Potrzebne narzędzia:
 - Marker
 - Narzędzia do wyznaczenia pozycji (np. miarka + sznurki)
 - Narzędzia do połączeń śrubowych M10
 - rozmiar klucza: 17
 - Narzędzia do połączeń śrubowych M8
 - rozmiar klucza: 13
 - Klucz imbusowy do śrub M8
 - rozmiar klucza: 5 mm

IV Rozmieszczanie konstrukcji na dachu:

- Rozstaw X = (2 x szerokość modułu) + 44mm
- Rozstaw Y = wg projektu wykonawczego, lub wg kalkulatora PG: ([link QR](#))



Rys. 1



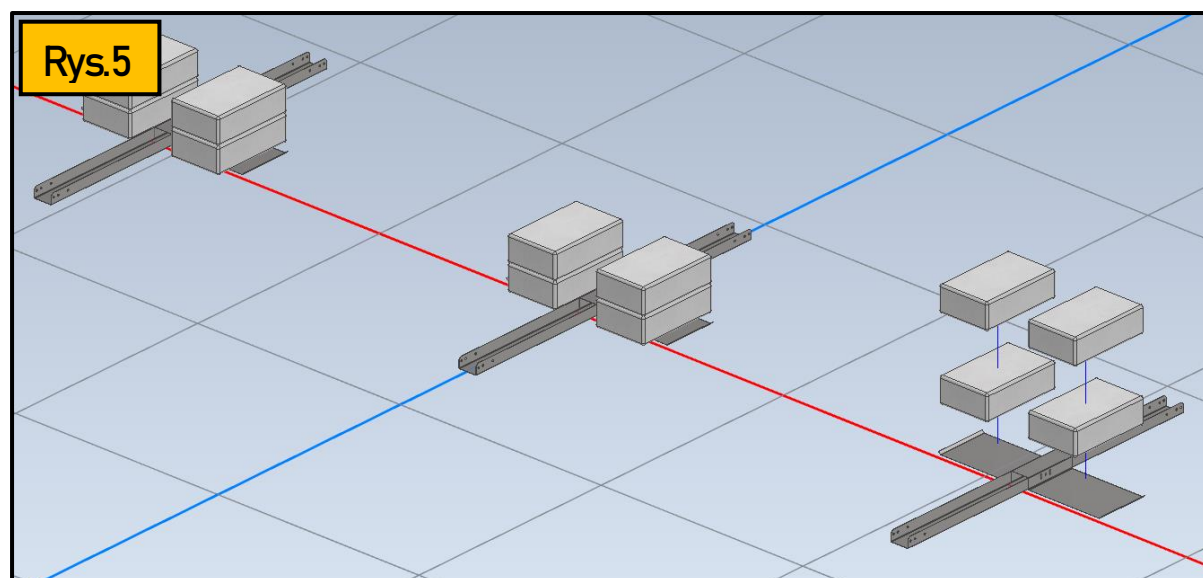
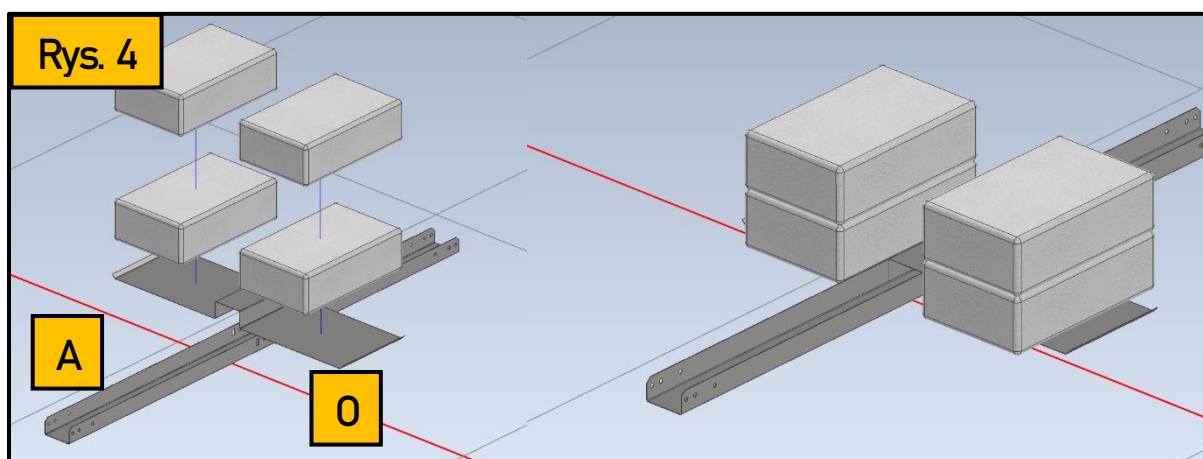
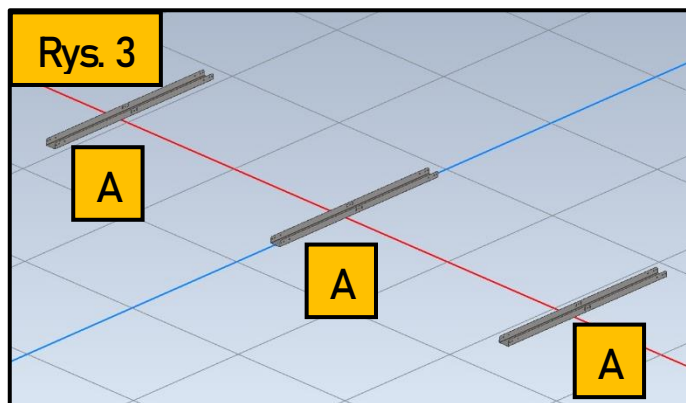
Rys. 2



VI Montaż konstrukcji wsporczej:

Etap 1: Montaż podpór do podstaw

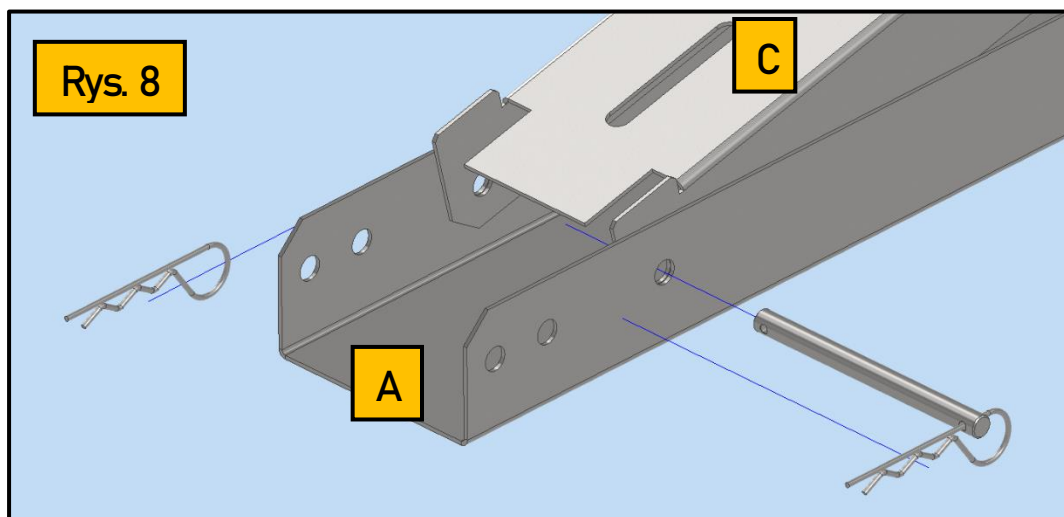
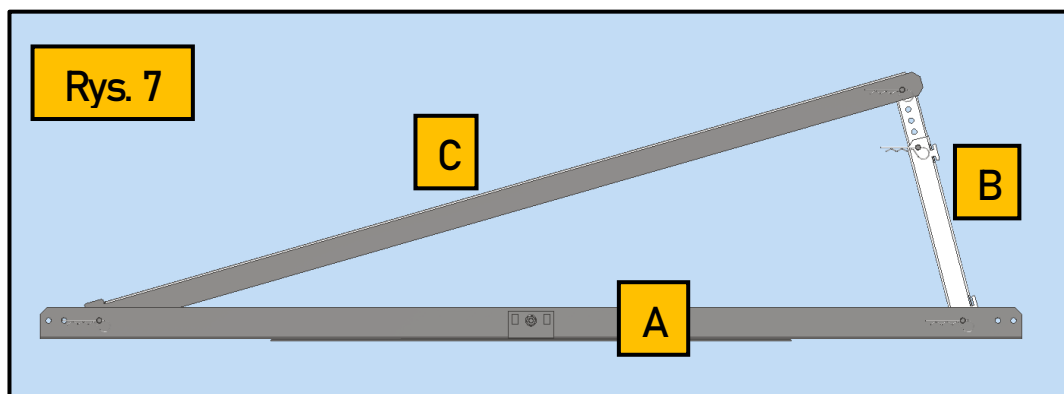
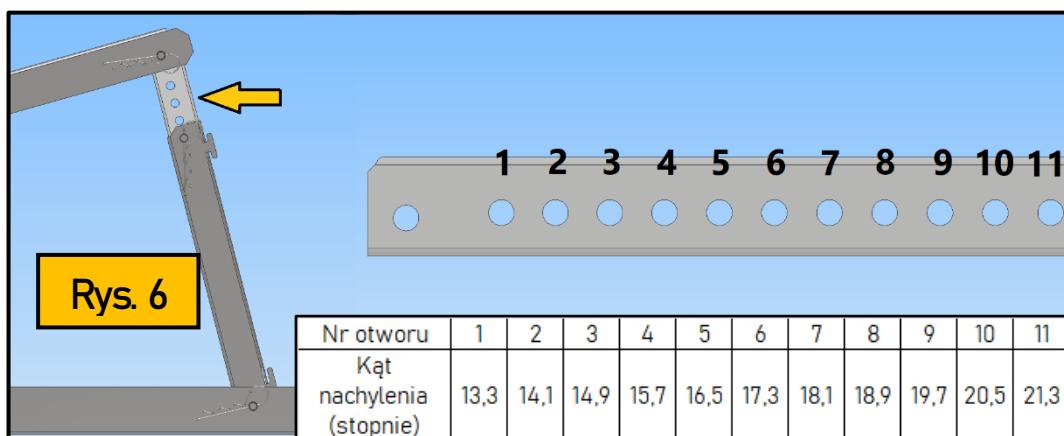
Na powierzchni dachowej wyznaczyć miejsca gdzie mają znajdować się podpory. W wyznaczonych punktach położyć ramiona poziome podpór (A), następnie nałożyć element „Omega dla podpory” (O) i obciążyć odpowiednią ilością betonowych bloczków.

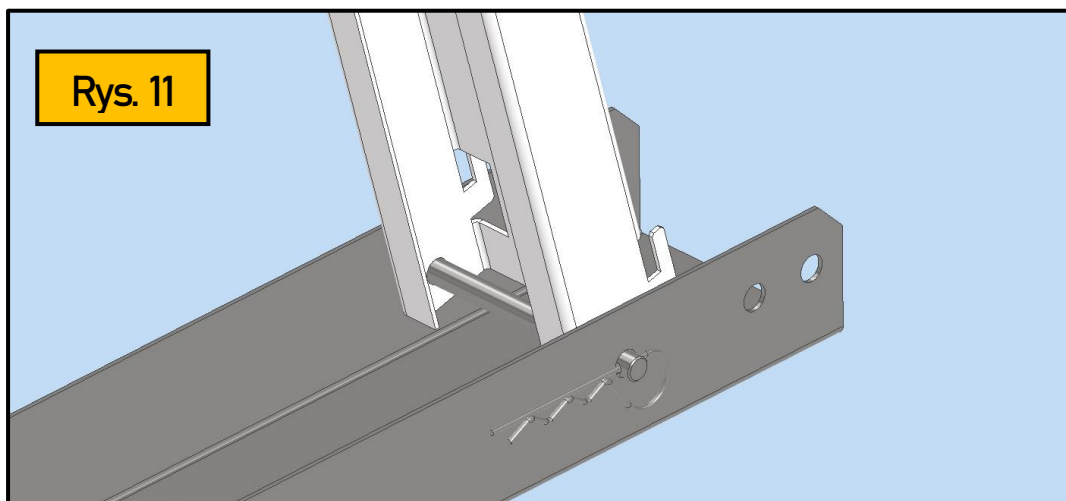
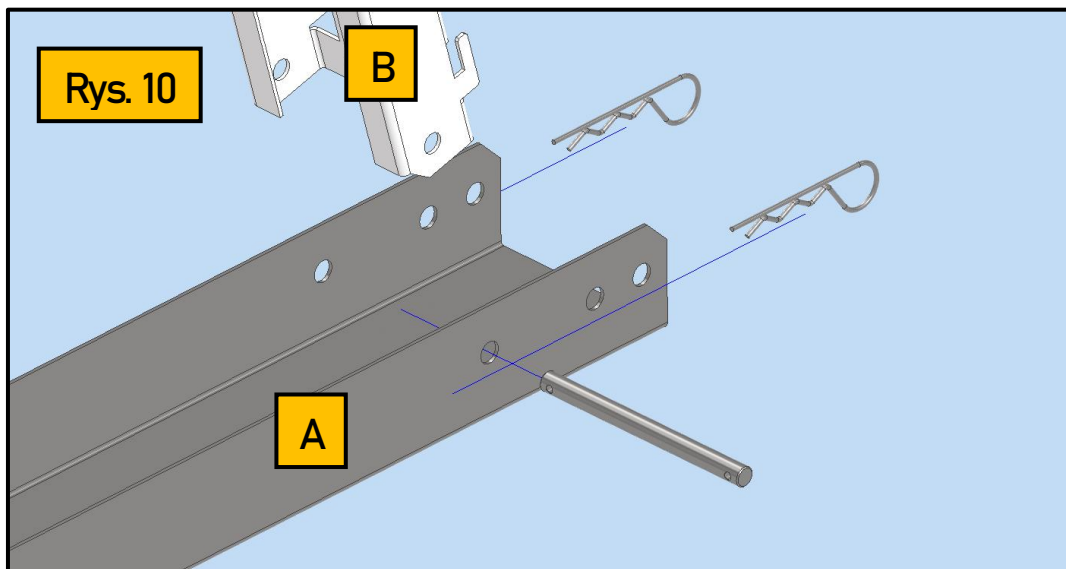
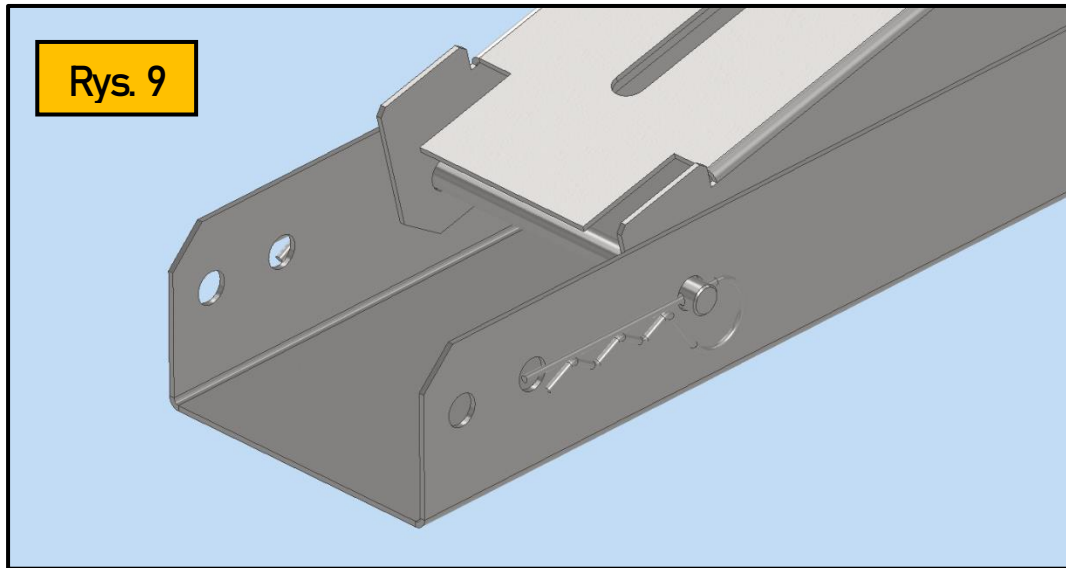


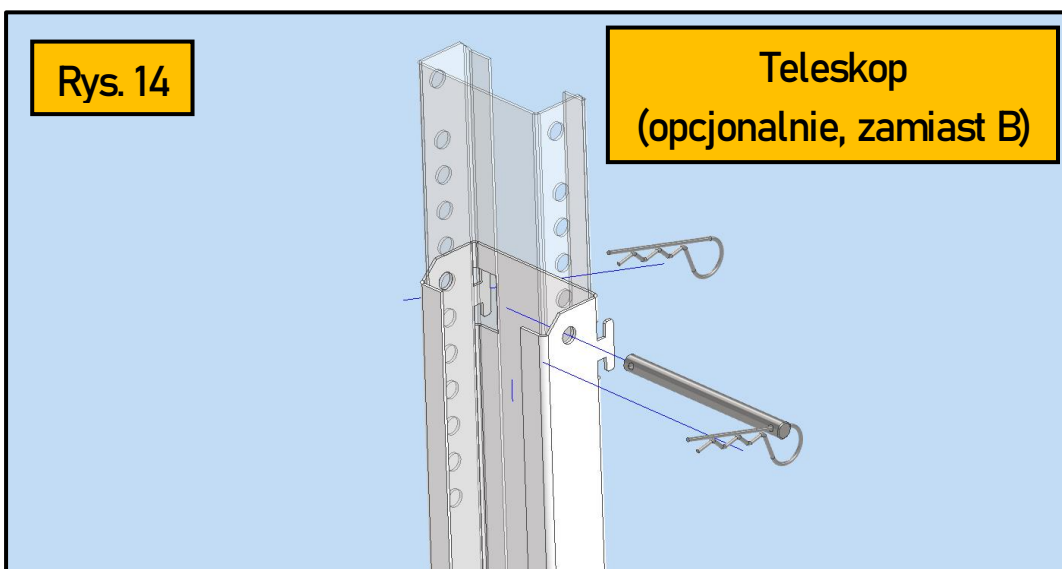
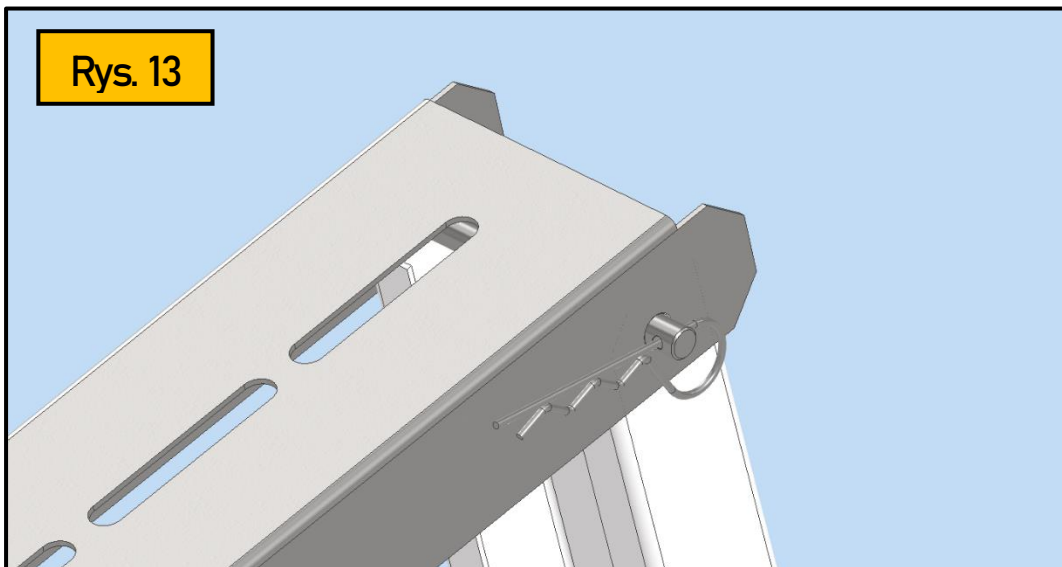
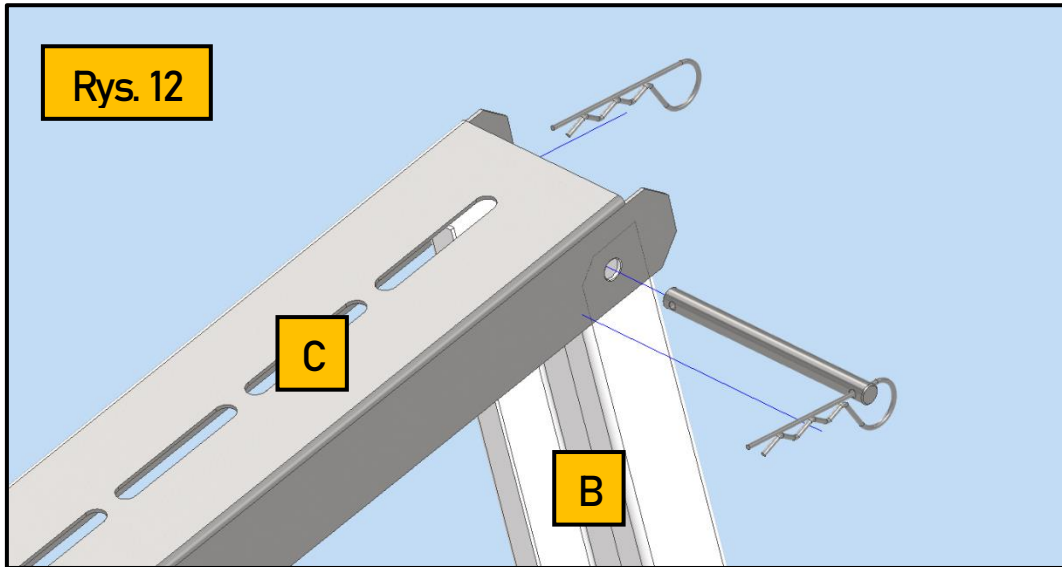
Etap 2: Montaż ramion

Do ramienia poziomego (A) podpory-południe przy pomocy sworzni i zawleczek zamontować ramiona krótkie (B) oraz długie (C), w sposób przedstawiony na ilustracjach poniżej.

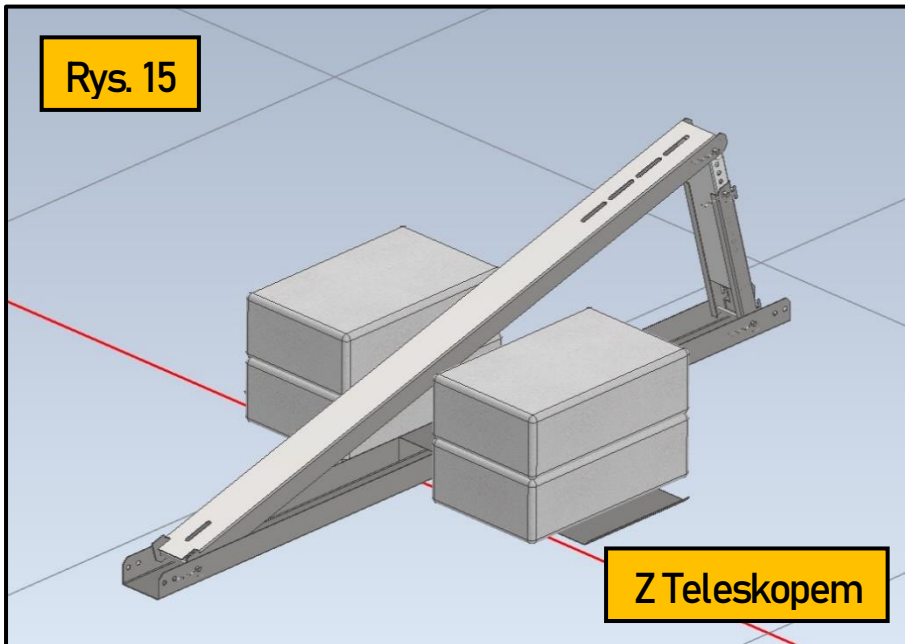
Kąt nachylenia standardowej konstrukcji podpory-południe wynosi 14°. W przypadku gdy projekt przewiduje teleskop (opcja), przekładając sworznię przez odpowiedni otwór należy ustawić żądany kąt wg Rysunku 9.





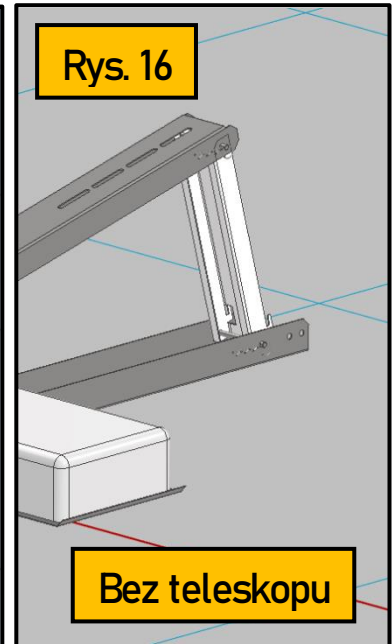


Rys. 15



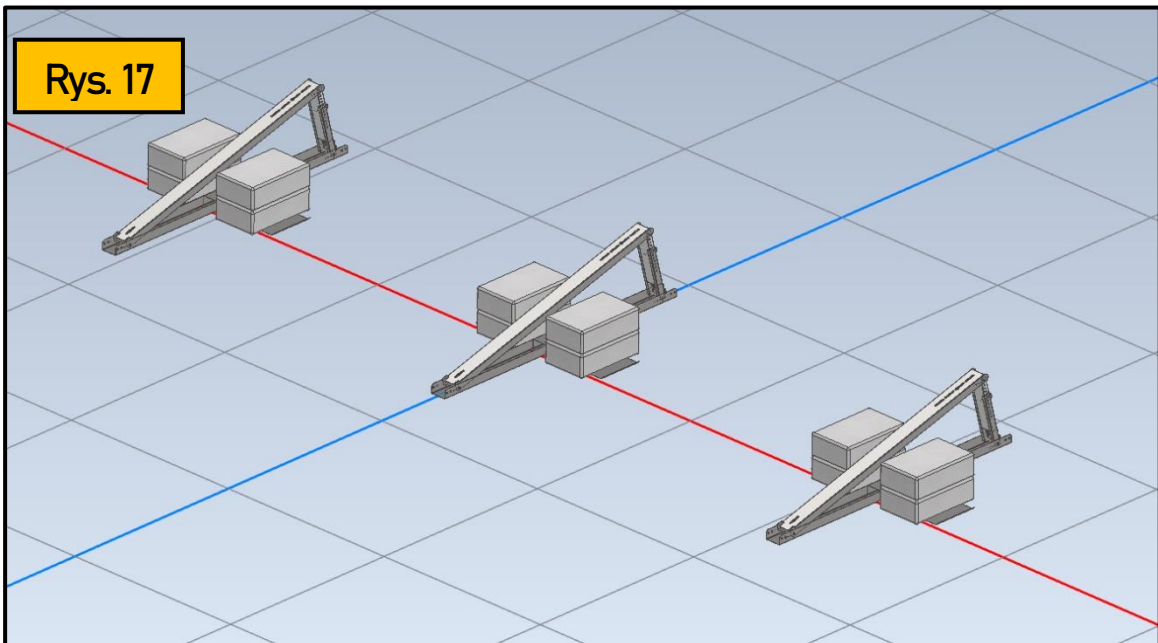
Z Teleskopem

Rys. 16



Bez teleskopu

Rys. 17



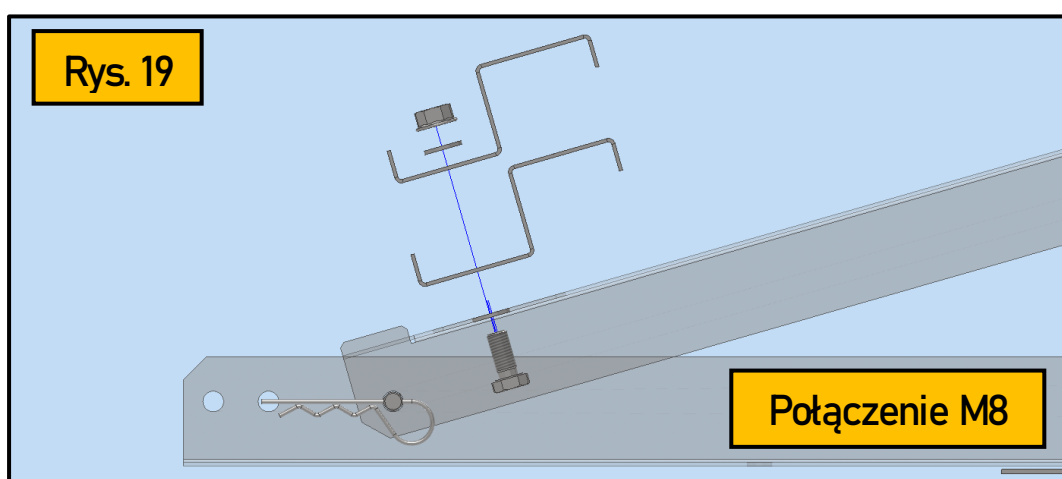
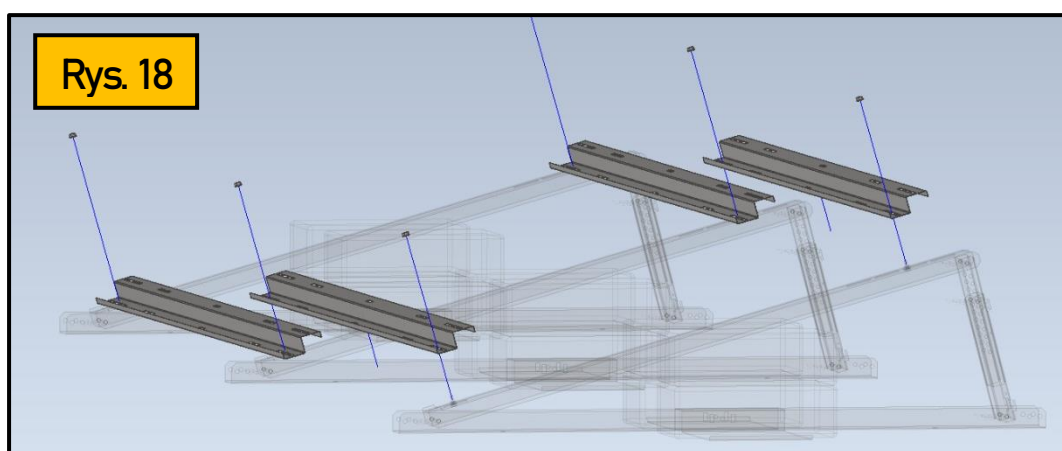
Etap 3: Montaż płatwi

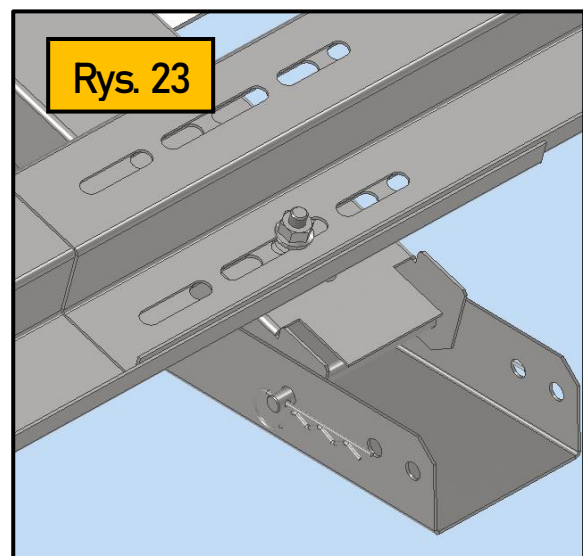
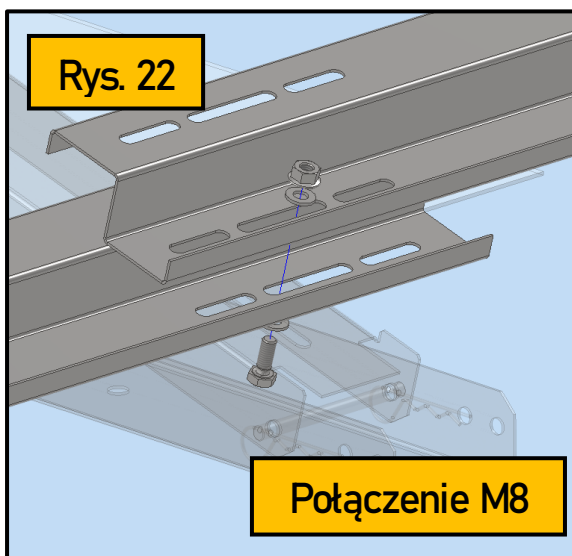
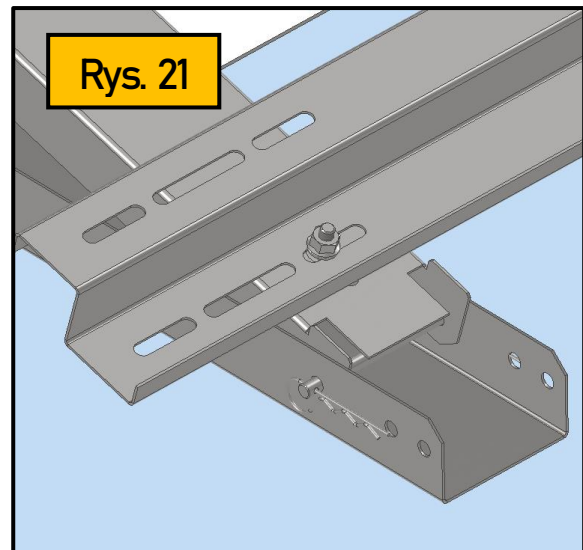
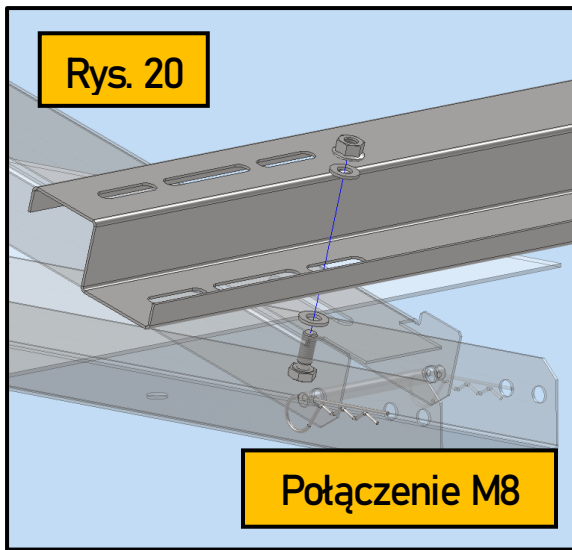
Jeśli projekt przewiduje mocowanie modułu po jego dłuższym boku, do konstrukcji należy zamontować płatwie. Sposób montażu jest pokazany na ilustracjach poniżej. W przypadku standardowych produktów PG, połączenie śrubowe M8 (śruba, podkładki, nakrętka) łączące płatwie do podpór-południe pełni jednocześnie funkcję łączenia płatwi, które ze sobą zachodzą na zakładkę.

Płatwie są zoptymalizowane w taki sposób, aby była możliwość montażu paneli w zakresie **1650-2300mm (długość modułu)**. **Należy się sugerować ilustracjami pod kątem pasowania otworów- została zaprezentowana konfiguracja dla panelu x=2000mm, każdy inny rozmiar będzie pasował inaczej.**

W celu ułatwienia montażu, sugerujemy wpierrw zainstalować płatwie jedynie lekko dokręcając nakrętki, umożliwi to ewentualną regulację. Połączenia śrubowe dokręcić na moment dopiero po zamocowaniu wszystkich płatwi. Moment dokręcenia M8 powinien się mieścić w zakresie 18-25 Nm.

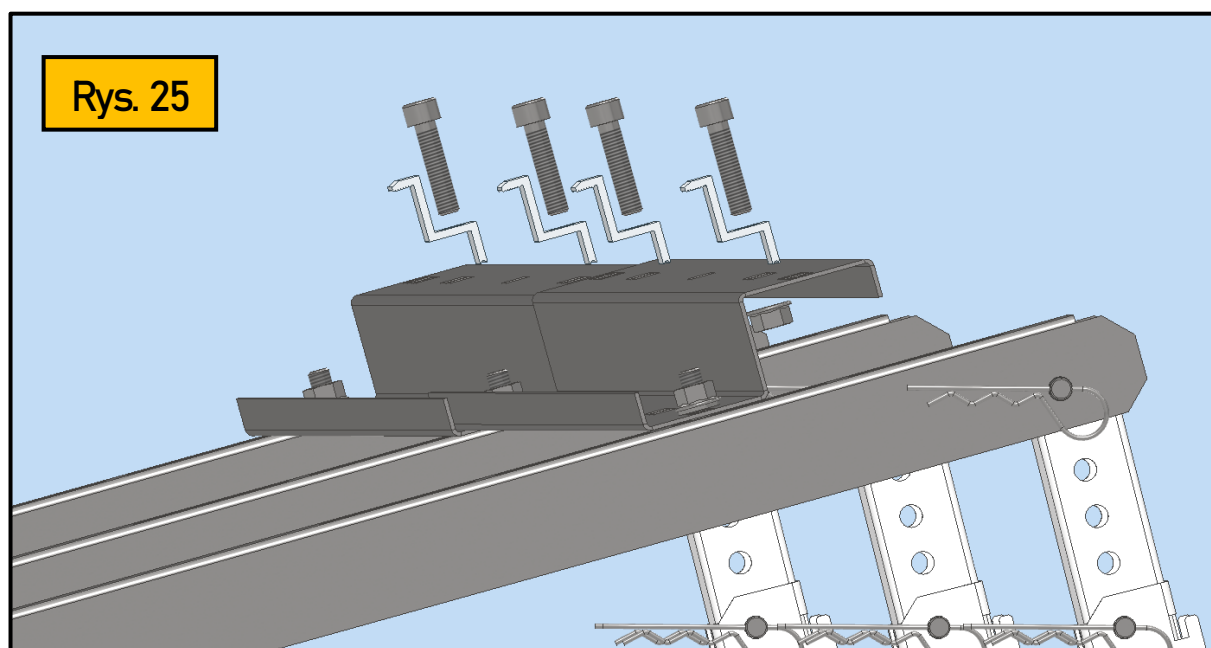
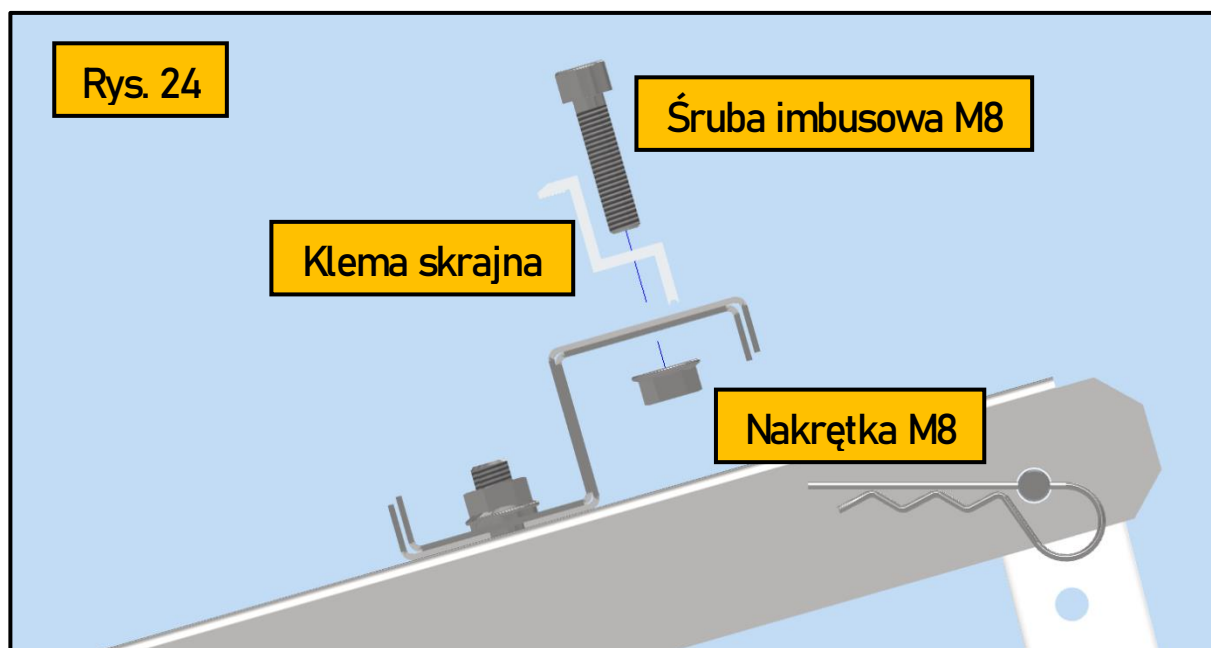
Dokręcona śruba nie powinna mieć widocznych luzów i powinna zapewniać styk łączonych elementów na całej powierzchni dociskowej.





Etap 4: Montaż klem

W celu łatwiejszego montażu paneli, należy zainstalować klemy skrajne bez dokręcania ich nakrętek. Sposób montażu jest przedstawiony na ilustracjach poniżej.



Etap 5: Montaż modułów PV

Do konstrukcji zamontować moduły fotowoltaiczne.

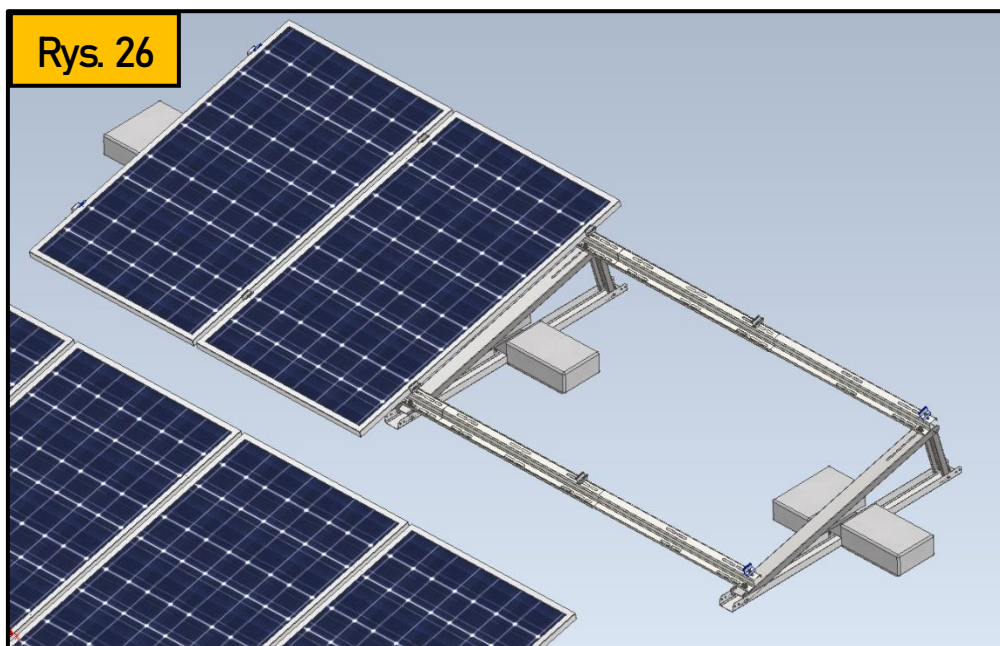
- Należy po kolei dokręcać następne klemy, mając na uwadze ich odpowiedni rozstaw- zgodny z kartą katalogową modułu PV oraz rysunkiem zestawczym.
- Należy zachować 11mm odstępu pomiędzy krótszymi bokami paneli.
- Należy upewnić się że punkt zamocowania klemy wypada pomiędzy jednym a drugim otworem montażowym modułu PV (w zakresie montażowym)
- Linia środkowa przerwy pomiędzy panelami powinna wypadać po na środku podpory (rys 30)

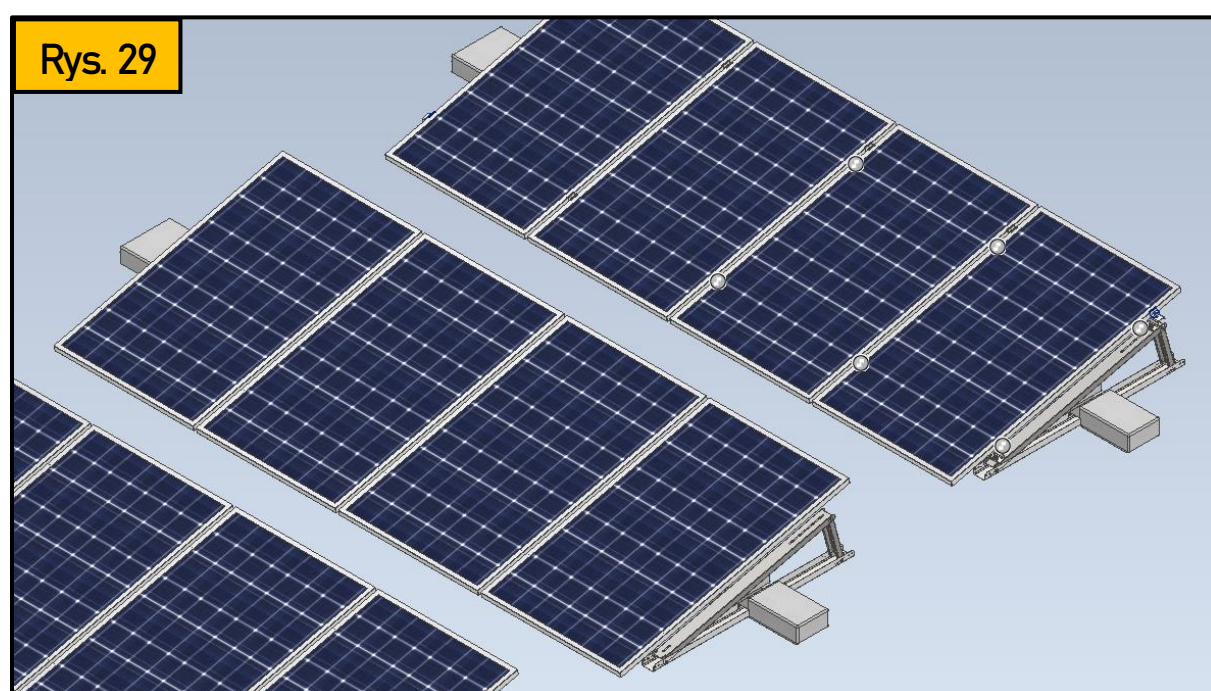
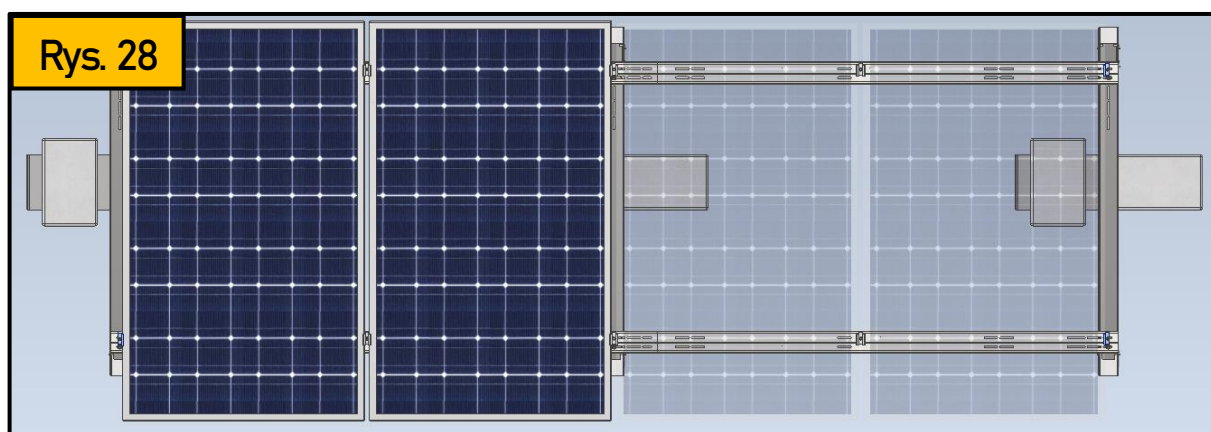
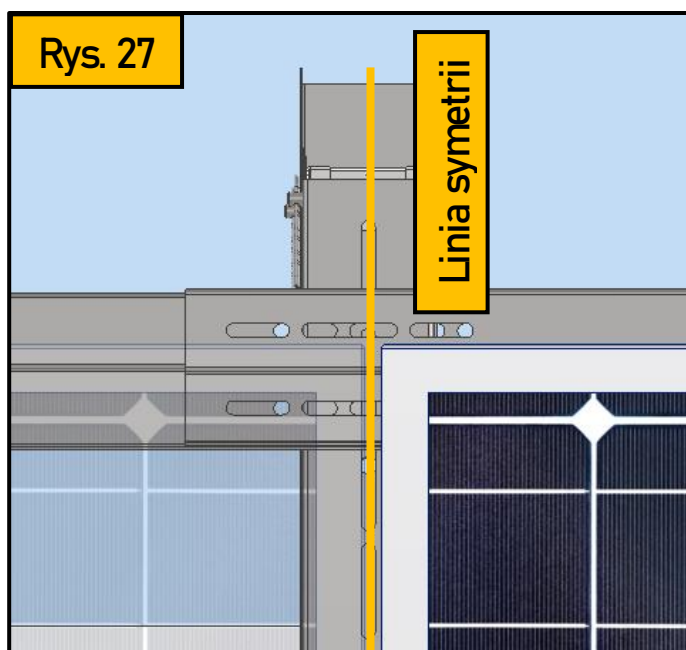
Krytyczny moment instalacji

- zbyt słabe dokręcenie klemy może spowodować oderwanie modułów PV od konstrukcji
- zbyt mocne- może uszkodzić panel

Moment dokręcenia połączeń M8 (mocujących klemy) powinien być zgodny z kartą charakterystyki modułu PV (każdy producent zaleca inną wartość). Zazwyczaj wynosi ok 8,5 Nm.

PG nie ponosi odpowiedzialności za szkody wyrządzone z powodu montażu klemy w sposób niezgodny z kartą charakterystyki modułu PV.





Konstrukcja pracuje

W przypadku oddziaływania silnego wiatru, projekt przewiduje niewielki zakres ruchu elementów składowych konstrukcji wobec siebie.

W związku z powyższym, w celu zabezpieczenia pokrycia dachowego przed uszkodzeniem od krańców podpory (zaznaczone na rys. 33- poniżej), w tych miejscach zalecamy podłożenie krańcowe odniki podpory a pokrycie dachowe:

- dla pokrycia z membrany PVC: kawałków maty z materiału EPDM
- dla pokrycia z papy: kawałków papy (wraz ze zgrzewaniem)

