

# Instrukcja Montażu

Konstrukcja krótka na dach płaski

Kierunek wschód-zachód

Zgrzewana do papy

Montaż paneli po krótkim boku



Dach:	Płaski
Układ paneli:	Wschód-Zachód
Montaż:	Krótszy bok
Typ mocowania:	Zgrzewana
Rodzaj pokrycia:	Membrana
Kierunek:	Wschód-Zachód

## I Przed rozpoczęciem:

- 1) Należy upewnić się że ciężar konstrukcji fotowoltaicznej nie przekracza dopuszczalnej nośności dachu.
- 2) Konstrukcja jest przeznaczona dla dachów płaskich.
- 3) Przed instalacją niezbędna jest informacja o sposobie rozłożenia papy na dachu, przede wszystkim o jej wieku i rodzaju.
- 4) Należy przeprowadzić inspekcje powierzchni dachowej pod kątem uszkodzeń w miejscach w których będzie instalowana konstrukcja zgrzewana
- 5) Należy zapoznać się z załącznikiem 1 na stronach 19-24 tej instrukcji.

W celu bezpiecznej eksploatacji, zalecamy mechaniczne przytwierdzenie papy do podłoża.

Informacje nt. dodatkowego kołkowania:

Załącznik 1 (strony 14-19)

## II Właściwości użytkowe

### 1) Minimalne właściwości użytkowe papy

#### Specyfikacja papy (łaty):

Papa asfaltowa wierzchniego krycia na osnowie z włókniny poliestrowej / poliestrowo szklanej

#### Specyfikacja papy (podłoże):

Papa asfaltowa wierzchniego krycia na osnowie z włókniny poliestrowej / poliestrowo szklanej zgrzewana do papy asfaltowej podkładowej mocowanej mechanicznie lub zgrzewanej

#### Specyfikacja papy (właściwości mechaniczne):

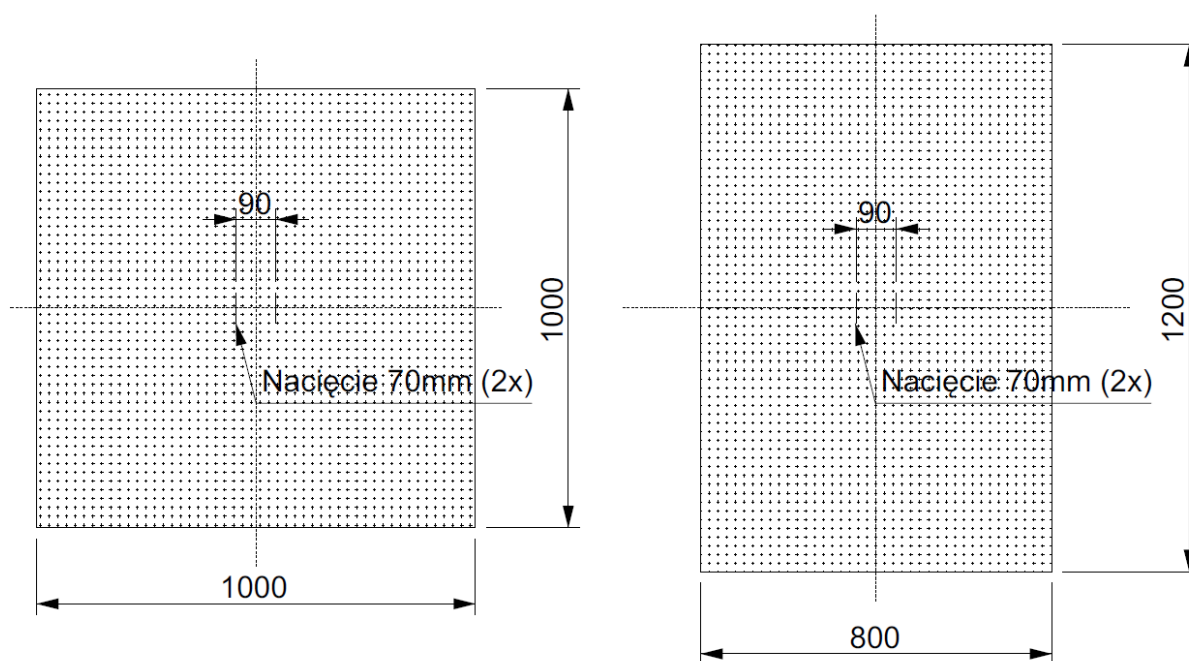
Właściwości		Norma badań	J.M	Wartości
Grubość	mm	EN 1849-1	N/50mm	4,2 (-0,20/+0,20)
Wytrzymałość złączy na oddzieranie	zakład podłużny	EN12316-1	N/50mm	min. 150
	zakład poprzeczny			min. 150
Wytrzymałość złączy na ścinanie	zakład podłużny	EN12317-1	N/50mm	min. 500
	zakład poprzeczny			min. 500
Właściwości mechaniczne przy rozciąganiu (siła rozciągająca)	wzdłuż	EN12311-1	N/50mm	min. 300
	w poprzek			min. 300
Wytrzymałość na rozdzieranie	wzdłuż	EN12310-1	N/50mm	min. 200
	w poprzek			min. 200

### 2) Deklarowane właściwości użytkowe połączenia papa / blacha / papa

	Maksymalna siła obciążenia prostopadła do dachu [N]	Maksymalna siła obciążenia w kierunku nachylenia dachu [N]
Podstawa zgrzewana do dachów płaskich (papa grubości min 4.2mm)	2500	2500

## III Potrzebne narzędzia i materiały:

- Potrzebne narzędzia:
  - Palnik dekarcki- gazowy, jednodyszowy
  - Szpachelka
  - Rolka / wałek do dociskania papy
  - Nóż do cięcia
  - Marker
  - Narzędzia do wyznaczenia pozycji (np. miarka + sznurki)
  - Narzędzia do połączeń śrubowych M10
    - rozmiar klucza: 17
  - Narzędzia do połączeń śrubowych M8
    - rozmiar klucza: 13
  - Klucz imbusowy do śrub M8
    - rozmiar klucza: 5 mm
  - Łaty:
    - Należy przygotować kawałki papy jak na rysunku 1 (jeden z wariantów)

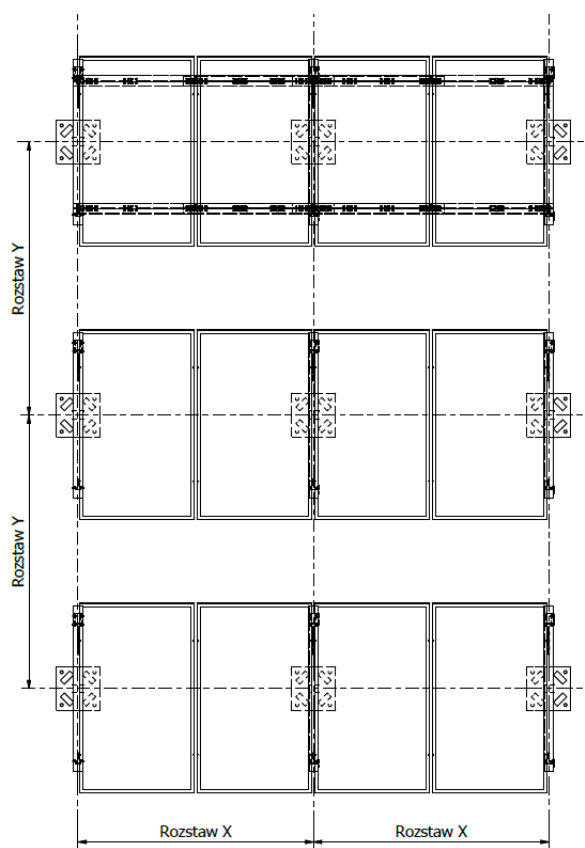
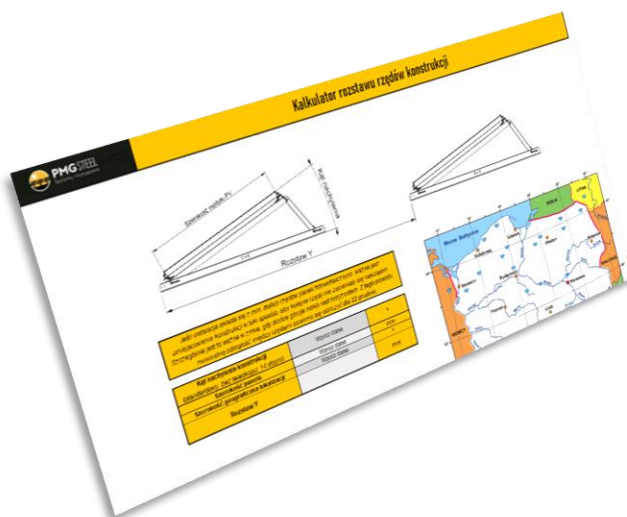


Rys. 1

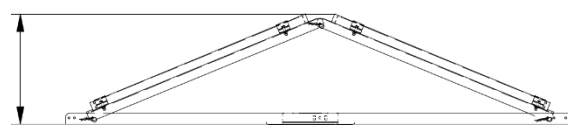


## IV Rozmieszczanie konstrukcji na dachu:

- Rozstaw X = Długość modułu + 22 mm
- Rozstaw Y = wg projektu wykonawczego, lub wg kalkulatora PG: (link QR)



Rys. 2

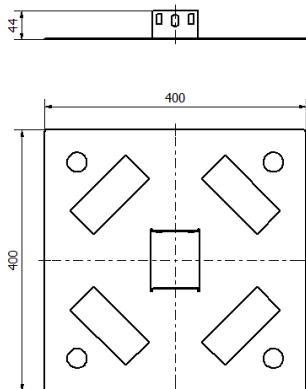


Rys. 3

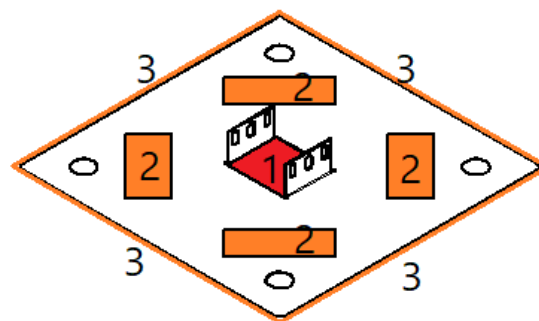
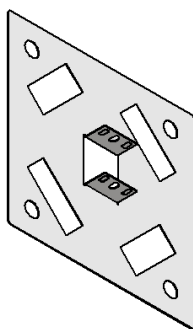
## V Zgrzewanie podstaw do pokrycia dachowego:

Z racji na rozbieżność i tolerancje wymiarów modułów PV zaleca się przy początkowym trasowaniu i zgrzewaniu zrobić próbę z rzeczywistym modułem:

- Zgrzać nie więcej niż cztery podstawy zgodnie z otrzymaną instrukcją montażu, projektem położenia modułów PV, oraz kartą produktową modułów PV,
  - Zamontować do tak zgrzanych podstaw konstrukcję PV w ilości nie większej niż 4 sztuk,
  - Zamontować do wcześniej złożonej konstrukcji moduły PV w ilości nie większej niż 4 sztuki,
- 1) Podstawa konstrukcji ma kształt oraz wymiary (mm) przedstawione na rysunku 5.
  - 2) Należy przyłożyć podstawę zgrzewaną w punkcie wyznaczonym w poprzednim kroku. Należy pamiętać, aby każdą kolejną podstawę przykładać według tego samego punktu bazowego (rekomendujemy środek podstawy).
  - 3) Zaznaczyć obrys podstawy np. markerem permanentnym. Odsunąć podstawę.
  - 4) Miejsce gdzie będzie mocowana podstawa należy dokładnie wyczyścić czyścikiem. Należy oczyścić pole 500x500 mm od wyznaczonego punktu zamocowania podstawy.
  - 5) Należy umiejscowić podstawę we wcześniej wyznaczonym obrysie. Uwaga- należy upewnić się że podstawa jest zorientowana w prawidłowy sposób (istnieje możliwość pomyłki poprzez odwrócenie podstawy o 90 stopni).
  - 6) Na podstawę nałożyć łątę z wcześniej przygotowanym wycięciami pod uchwyt mocujący 500x500mm
  - 7) Po upewnieniu się o prawidłowym nałożeniu łąty na podstawę, rozpocząć zgrzewanie
    - a) Temperatury:
      - i) Temperatura zgrzewania powinna być zgodna ze kartą specyfikacji łąty.
      - ii) Należy unikać nadmiernego nagrzewania łąty- ryzyko przepalenia.
    - b) Przy użyciu zgrzewarki ręcznej oraz rolki (z zaokrąglonymi krawędziami) należy zgrzewać łątę z pokryciem dachowym, rozpoczynając na środku podstawy (Rys 5- nr1), następnie prostokątne otwory technologiczne (Rys 5- nr2). Nie należy jeszcze zgrzewać obrysu.
    - c) W dwóch miejscach należy wykonać rowki odwadniające (**w kierunku spadku dachu**). W tym celu pod łątę należy wsunąć długi płaski element, np. metrówkę- i dosunąć do metalowej podstawy.
    - d) W analogiczny sposób jak w b) należy zgrzać do pokrycia dachowego wpierw obrys podstawy (Rys 5- nr3) a następnie całą resztę powierzchni łąty.



Rys. 4



Rys. 5

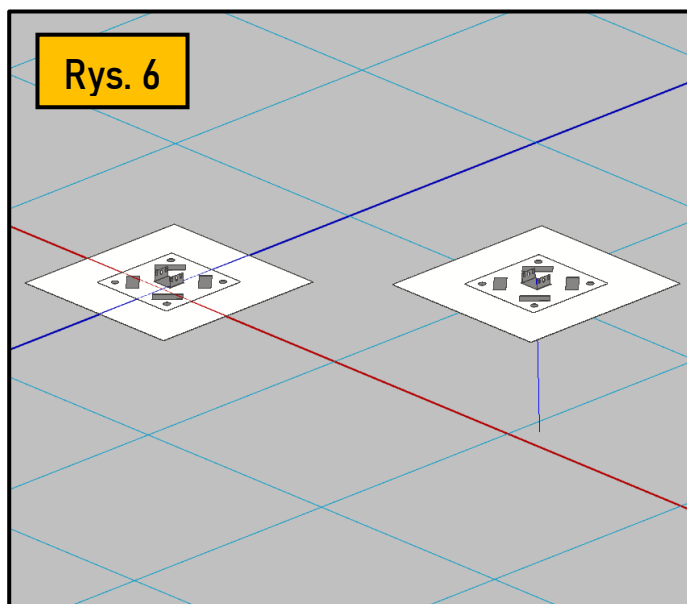
### VI Montaż konstrukcji wsporczej:

#### Etap 1: Montaż podpór do podstaw

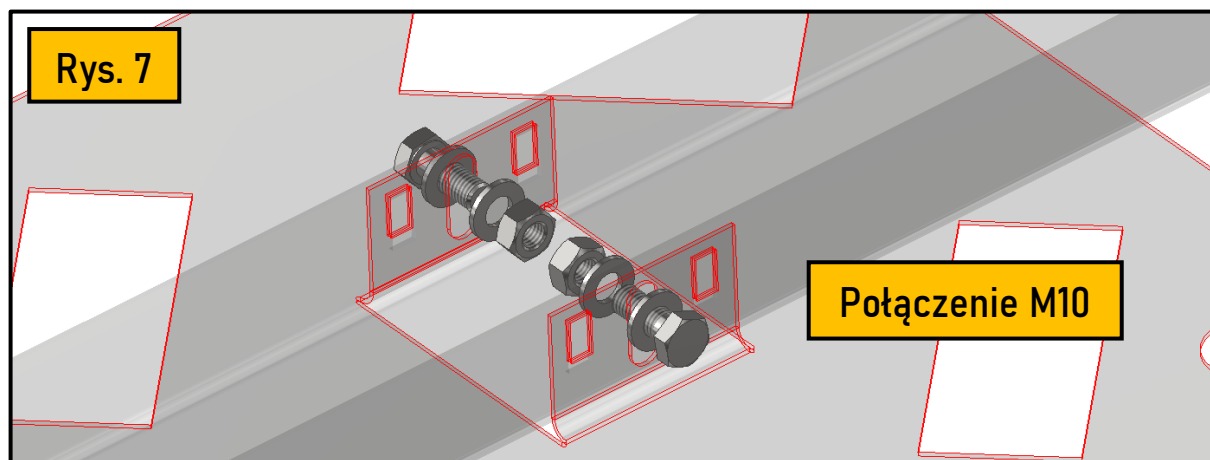
Do zgrzanych do pokrycia dachowego podstaw konstrukcji przykręcić ramię poziome (A) przy pomocy dwóch połączeń śrubowych M10 (śruba, podkładki, nakrętka).

Moment dokręcenia powinien się mieścić w zakresie 25-35 Nm.

Dokręcona śruba nie powinna mieć widocznych luzów i powinna zapewniać styk łączonych elementów na całej powierzchni dociskowej.

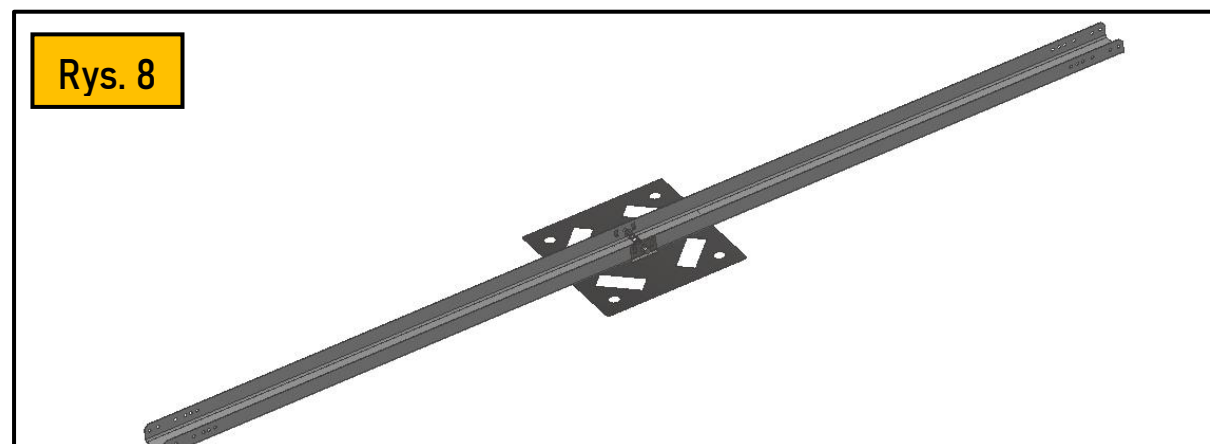


Rys. 6



Rys. 7

Połączenie M10



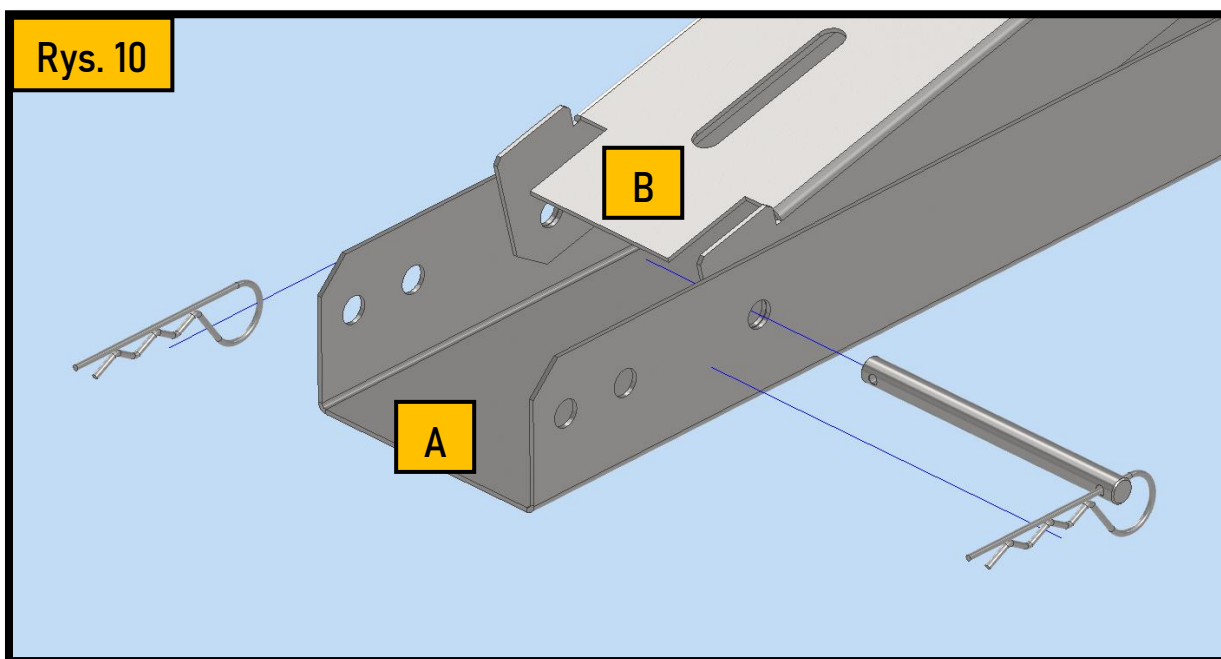
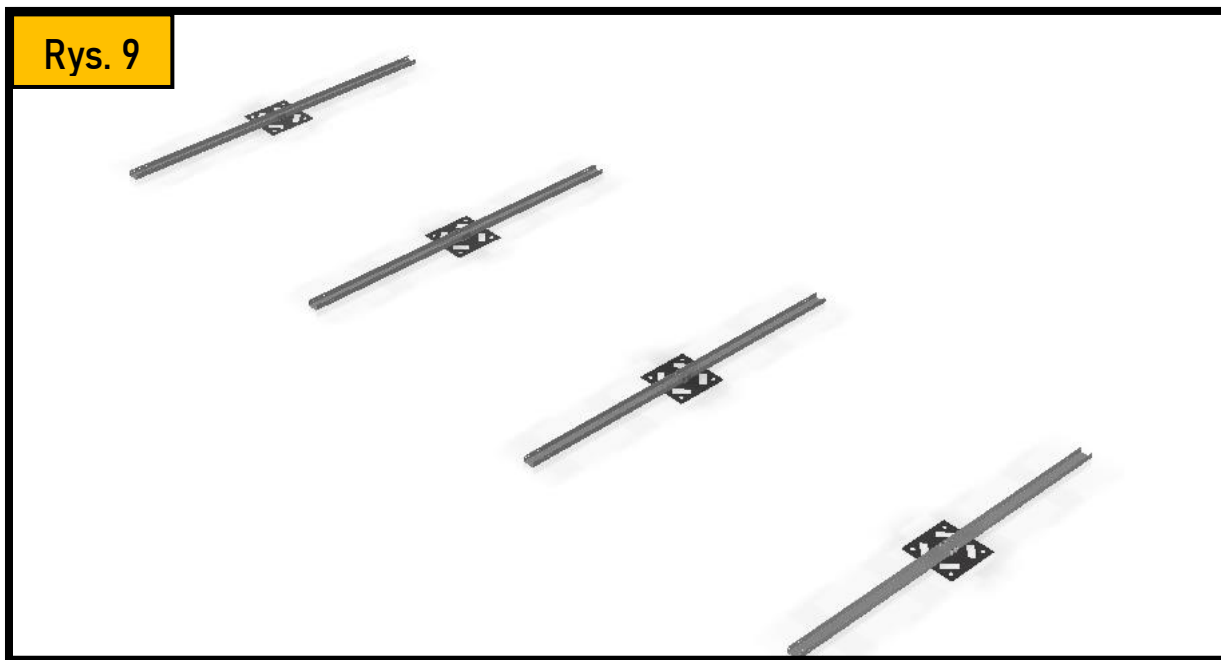
Rys. 8

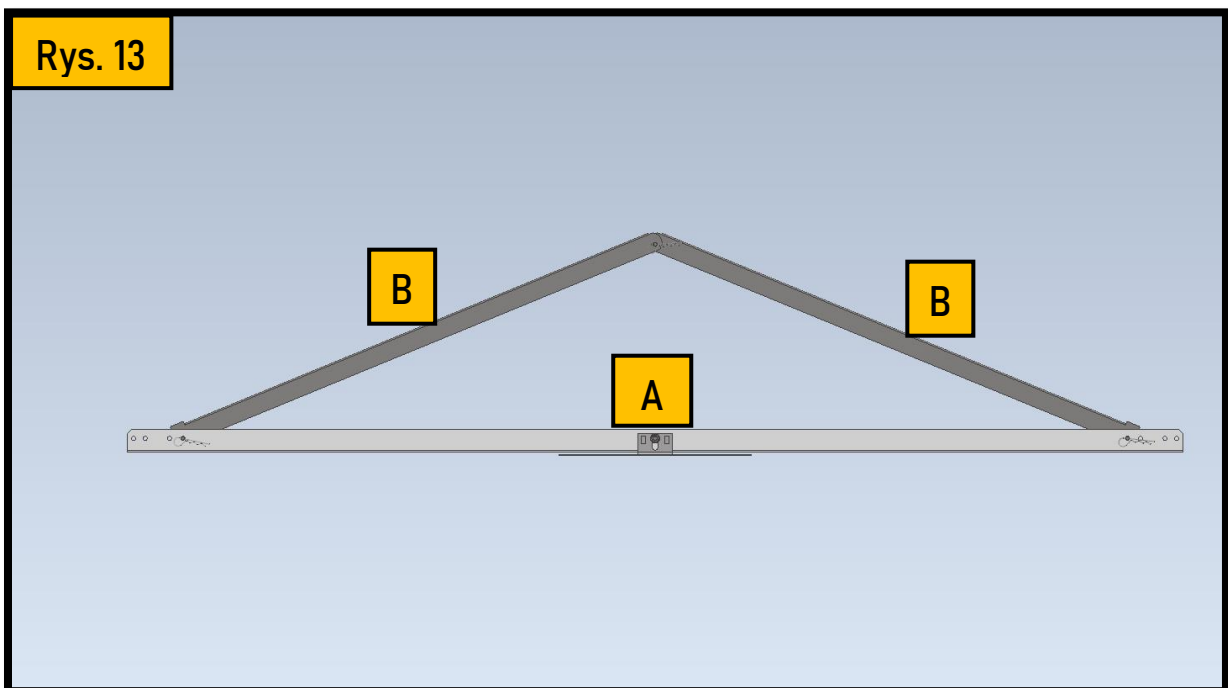
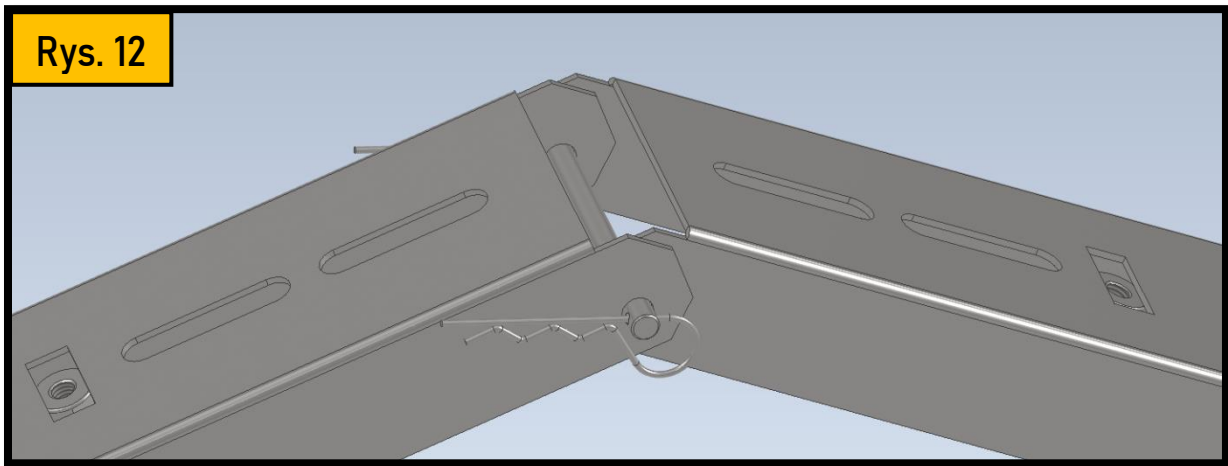
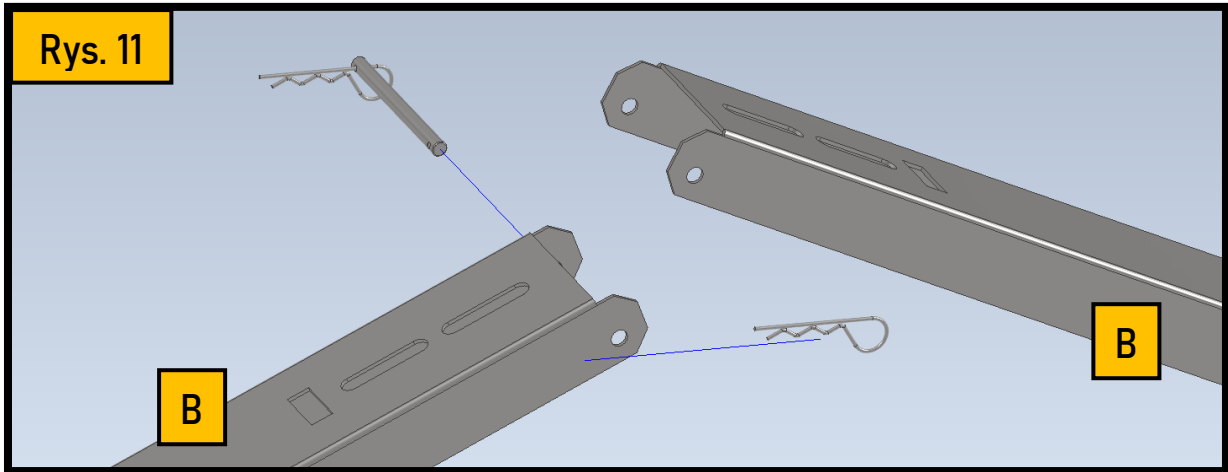


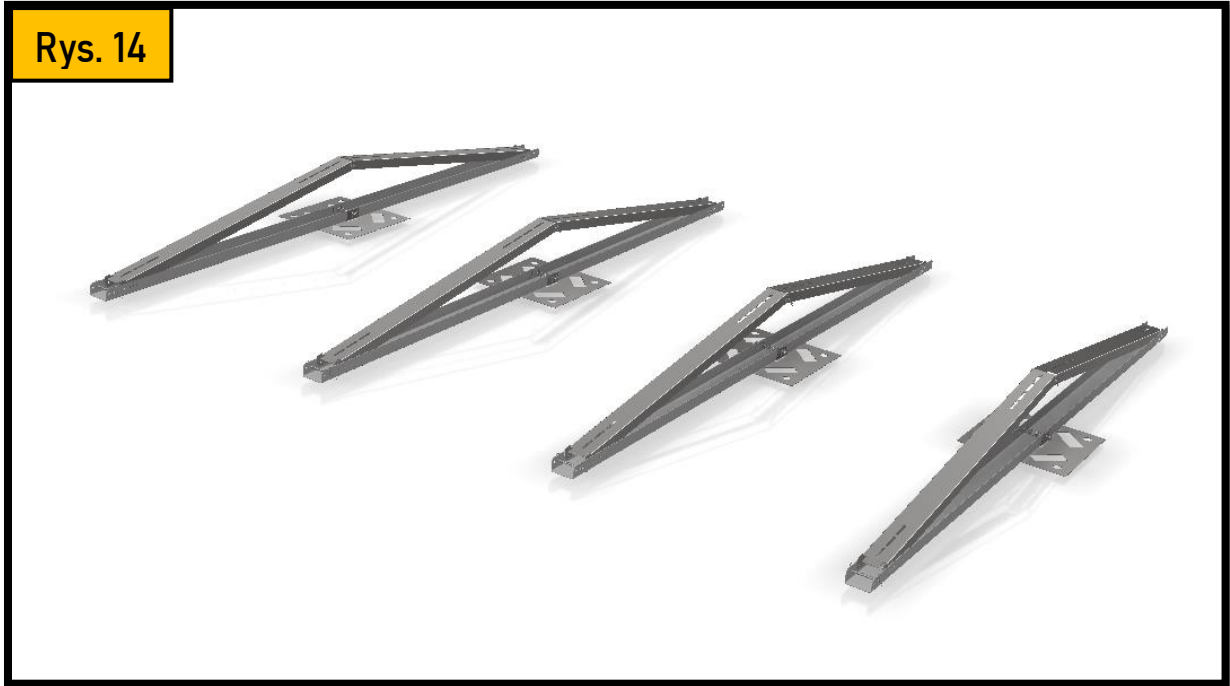
## Etap 2: Montaż ramion

Do ramienia poziomego (A) podpory-południe przy pomocy sworzni i zawleczek zamontować ramiona długie (B) w sposób przedstawiony na ilustracjach poniżej.

Kąt nachylenia standardowej konstrukcji krótkiej podpory-południe wynosi  $17^{\circ}$ .





**Rys. 14**

## Etap 3: Montaż modułów PV

Do konstrukcji zamontować moduły fotowoltaiczne.

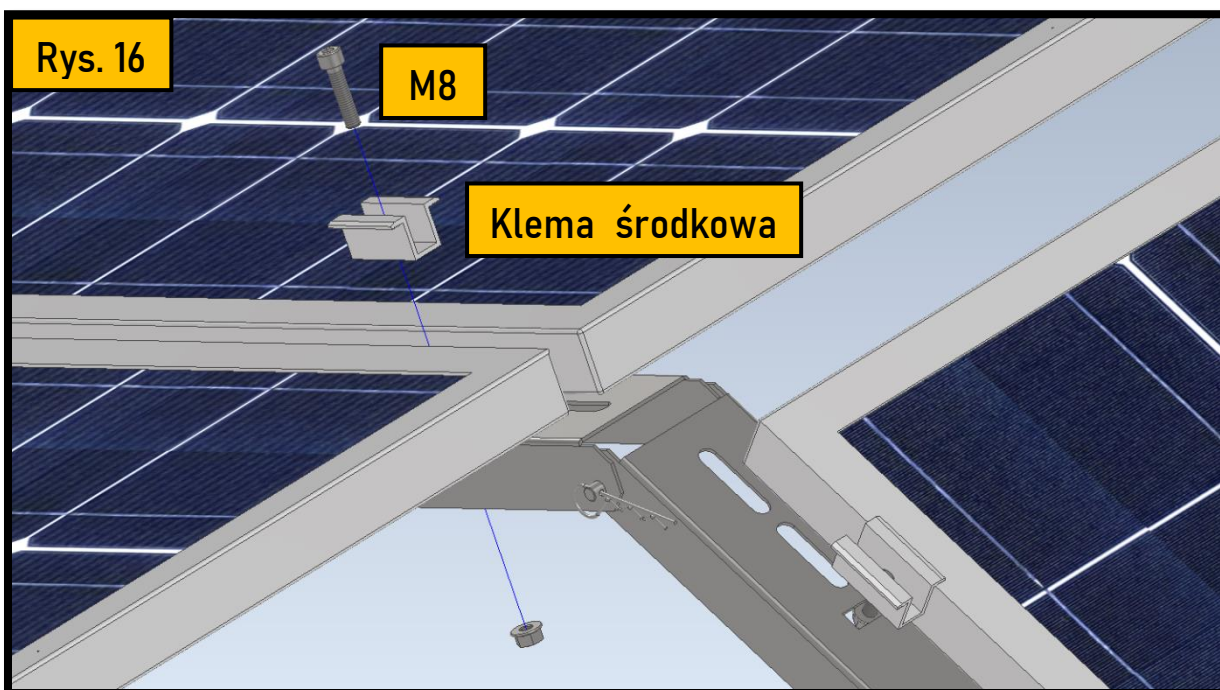
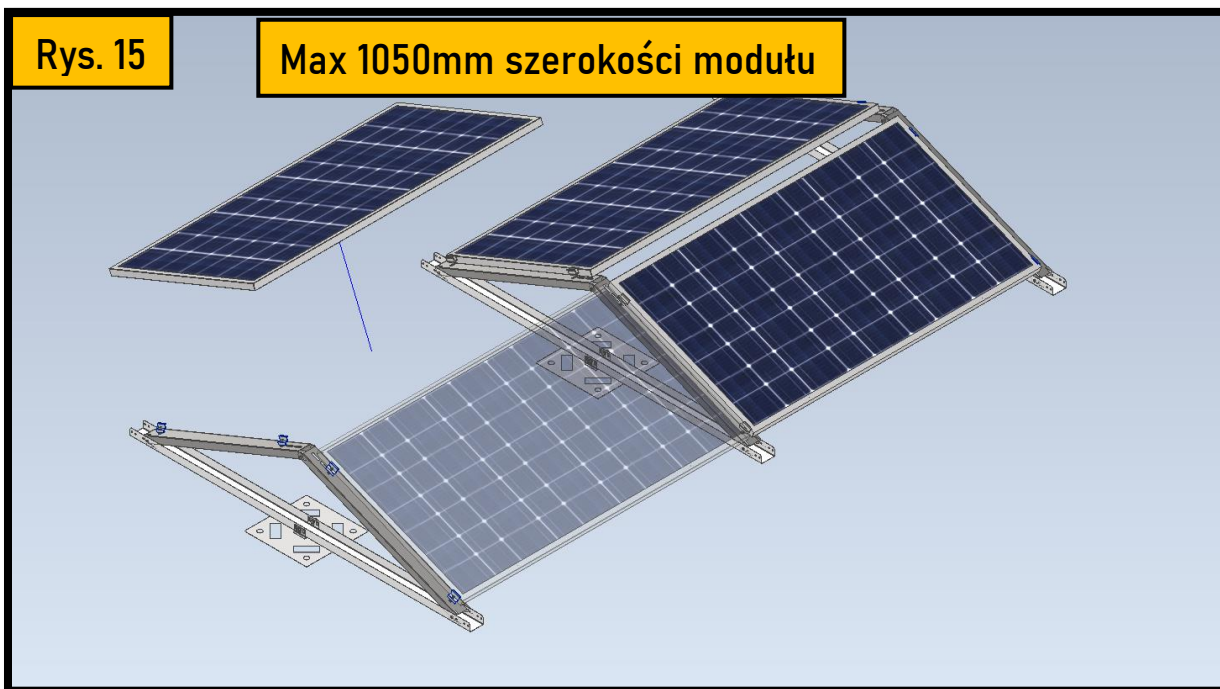
- Należy po kolei dokręcać następne klemy, mając na uwadze ich odpowiedni rozstaw- zgodny z kartą katalogową modułu PV oraz rysunkiem zestawczym.
- Należy zachować 22mm odstępu pomiędzy krótszymi bokami paneli.
- Należy upewnić się że punkt zamocowania klemy wypada pomiędzy jednym a drugim otworem montażowym modułu PV (w zakresie montażowym)
- Linia środkowa przerwy pomiędzy panelami powinna wypadać po na środku podpory (rys 30)

Krytyczny moment instalacji

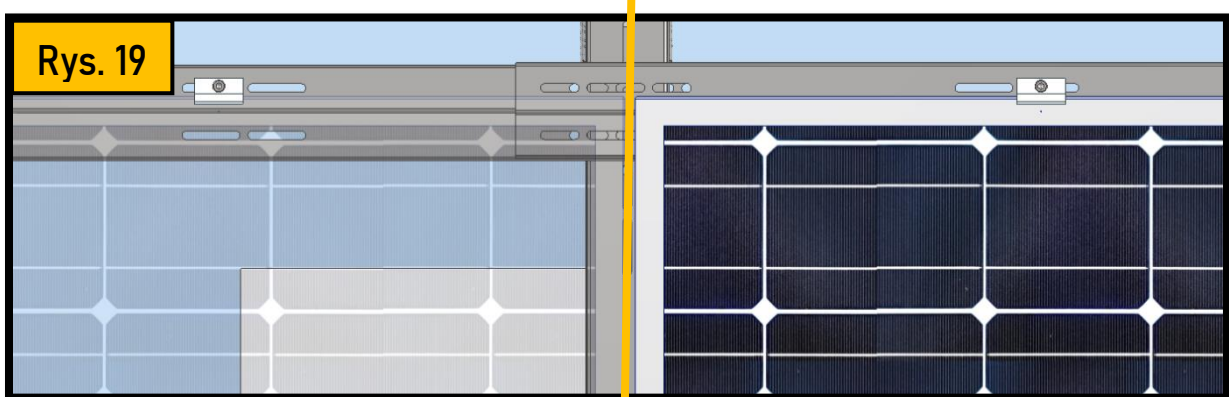
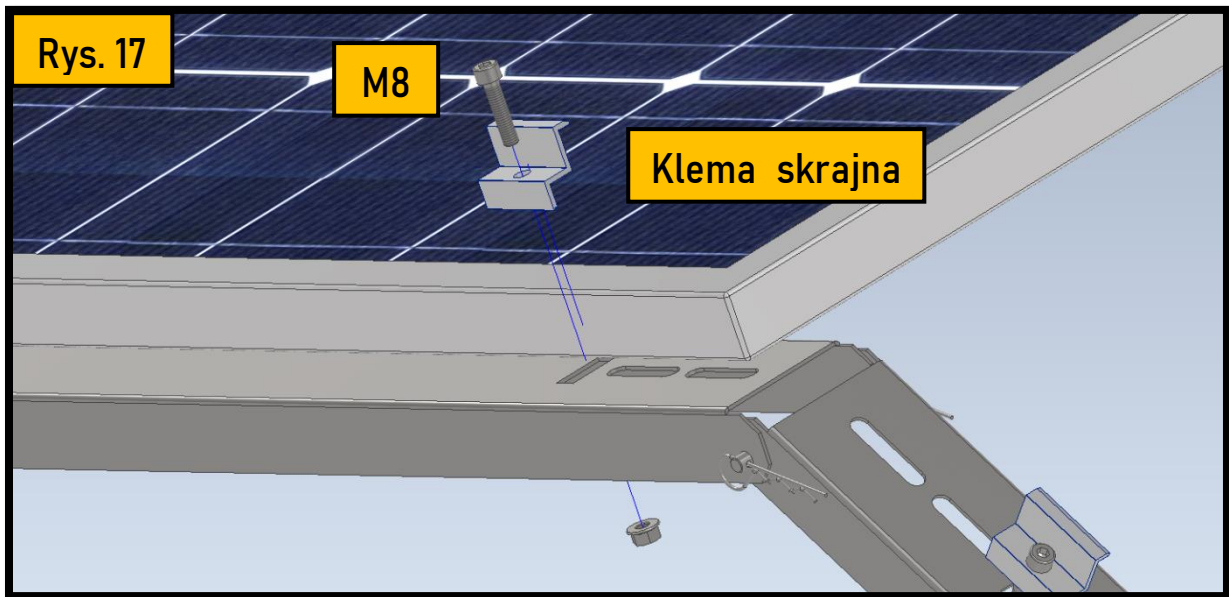
- zbyt słabe dokręcenie klem może spowodować oderwanie modułów PV od konstrukcji
- zbyt mocne- może uszkodzić panel

Moment dokręcenia połączeń M8 (mocujących klemy) powinien być zgodny z kartą charakterystyki modułu PV (każdy producent zaleca inną wartość). Zazwyczaj wynosi ok 8,5 Nm.

**PG nie ponosi odpowiedzialności za szkody wyrządzone z powodu montażu klem w sposób niezgodny z kartą charakterystyki modułu PV.**





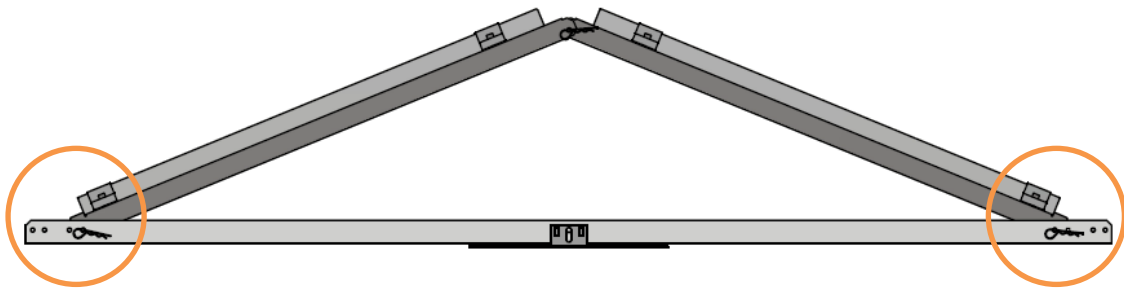


## *Konstrukcja pracuje*

W przypadku oddziaływania silnego wiatru, projekt przewiduje niewielki zakres ruchu elementów składowych konstrukcji wobec siebie.

W związku z powyższym, w celu zabezpieczenia pokrycia dachowego przed uszkodzeniem od krańców podpory (zaznaczone na rys. 20- poniżej), w tych miejscach zalecamy podłożenie oraz zgrzanie kawałków membrany bitumicznej pomiędzy krańcowe odcinki podpory a pokrycie dachowe.

**Rys. 20**





## Załącznik 1:

### Wymagania odn. mechanicznych połączeń papy do podłoża

Konstrukcja zgrzewana PG jest przebadana oraz certyfikowana w zakresie wytrzymałości połączenia stalowych/betonowych podpór konstrukcji z papą.

W celu zapewnienia podporom odpowiedniego umocowania w podłożu dla kompensacji siły wyrwania przy silnym wietrze, papę pokrycia dachowego zaleca się zabezpieczyć połączeniami mechanicznymi z podłożem. W tym celu należy: zastosować teleskopowe łączniki pod podporami, których dobór przeprowadza się zgodnie z określonym podłożem (blacha/beton) oraz grubością izolacji.

**Uwaga: Nie zaleca się używania łączników teleskopowych do mocowania podstawy zgrzewanej do podłoża (takie mocowanie może skutkować infiltracją wody pod papę i przeciekaniem położonej izolacji). łączniki teleskopowe używamy tylko i wyłącznie do łączenia wcześniej położonej papy do podłoża.**

W tym przypadku należy:

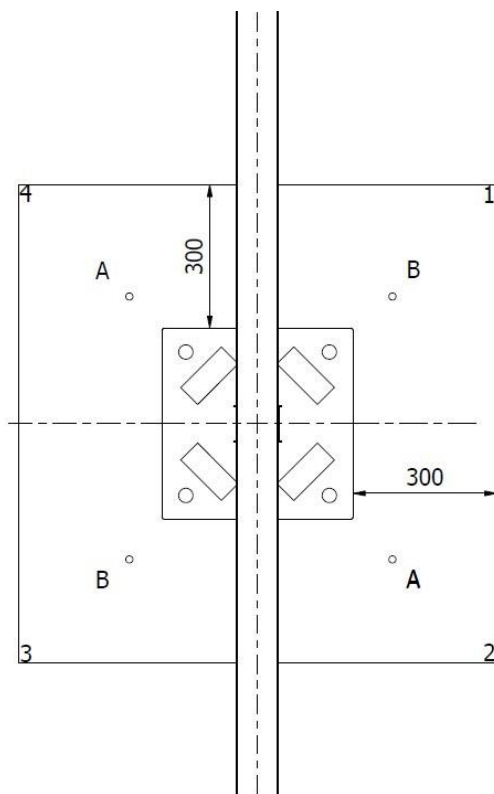
1. Upewnić się że hydroizolacja dachu (papa) jest połączona z podłożem zgodnie z obowiązującymi standardami, oraz z wytycznymi producenta papy.
2. W przypadku kiedy zewnętrzna krawędź podstawy zgrzewanej będzie zgrzewana w odległości większej niż 500 mm od wcześniej wykonanego zgrzewu, który stanowi zakładkę dwóch nachodzących się pasów membran zaleca się zainstalować dodatkowe teleskopowe łączenia membrany z podłożem, których ilość uzależniona jest od rozkładu stref wiatrowych jak i podłoża, do którego będziemy się mocowali :
  - 2.1. Dla podłoża z blachy trapezowej grubości nie mniejszej niż 0,50 mm i nie większej niż 0,75 mm oraz dla podłoża wykonanego z betonu klasy nie niższej niż C12/C15 o grubości min. 200 mm lub płyty korytkowej o grubości nie mniejszej niż 30 mm zaleca się stosować następującą ilość dodatkowych mocowań:
    - W przypadku strefy narożnej oraz brzegowej zewnętrznej zaleca się stosować **min. 4 szt.** na każdą podporę konstrukcji PV (rozmiar łącznika dobrać odpowiednio do grubości blachy i grubości izolacji) - Rys. 21
    - W przypadku strefy brzegowej wewnętrznej zaleca się stosować **min. 2 szt.** na każdą podporę konstrukcji PV (rozmiar łącznika dobrać odpowiednio do grubości blachy i grubości izolacji) - Rys. 21
    - W przypadku strefy środkowej zaleca się stosować **min. 2 szt.** na każdą podporę konstrukcji PV (rozmiar łącznika dobrać odpowiednio do grubości blachy i grubości izolacji)

GRUBOŚĆ IZOLACJI [mm]	ZESTAW	50 do 80	Do 100	Do 120	Do 140	Do 160	Do 180	Do 200	Do 220	Do 240	Do 260	Do 280	Do 300
BETON	Tuleja teleskopowa GOK [mm]	35	65	85	105	135	135	165	165	185	25	225	255
	WKREŃ do betonu [mm]	75	75	90	75	75	90	75	90	90	75	90	75
BLACHA	Tuleja teleskopowa GOK [mm]	35	65	65	105	135	135	165	185	225	225	255	255
	WKREŃ wierzący do blachy [mm]	60	60	80	60	60	80	60	80	60	80	60	80

2.2. Dla podłoża z blachy trapezowej grubości większej niż 0,75 mm oraz dla podłoża wykonanego z betonu klasy nie niższej niż C12/C15 o grubości min. 200 mm lub płyty korytkowej o grubości nie mniejszej niż 30 mm zaleca się stosować następującą ilość dodatkowych mocowań:

- W przypadku strefy narożnej oraz brzegowej zewnętrznej zaleca się stosować **min. 4 szt.** na każdą podporę konstrukcji PV (rozmiar łącznika dobrać odpowiednio do grubości blachy i grubości izolacji) – Rys. 21
- W przypadku strefy brzegowej wewnętrznej oraz strefy środkowej zaleca się stosować **min. 2 szt.** na każdą podporę konstrukcji PV (rozmiar łącznika dobrać odpowiednio do grubości blachy i grubości izolacji)

Łączniki teleskopowe zaleca się instalować przy przeciwległych krawędziach podstawy lub też w odległości do 300 mm od krawędzi podstawy konstrukcji, która jest zgrzewana. Dopuszczalne konfiguracje rozmieszczeń łączników są przedstawione na rysunku 21 (poniżej):



Rys. 21

Celem zapobieżenia infiltracji wody zaleca się wykonanie z papy dodatkowych zaślepek celem całkowitego zasłonięcia wcześniej zamocowanych łączników teleskopowych poprzez ich zgrzanie do papy.

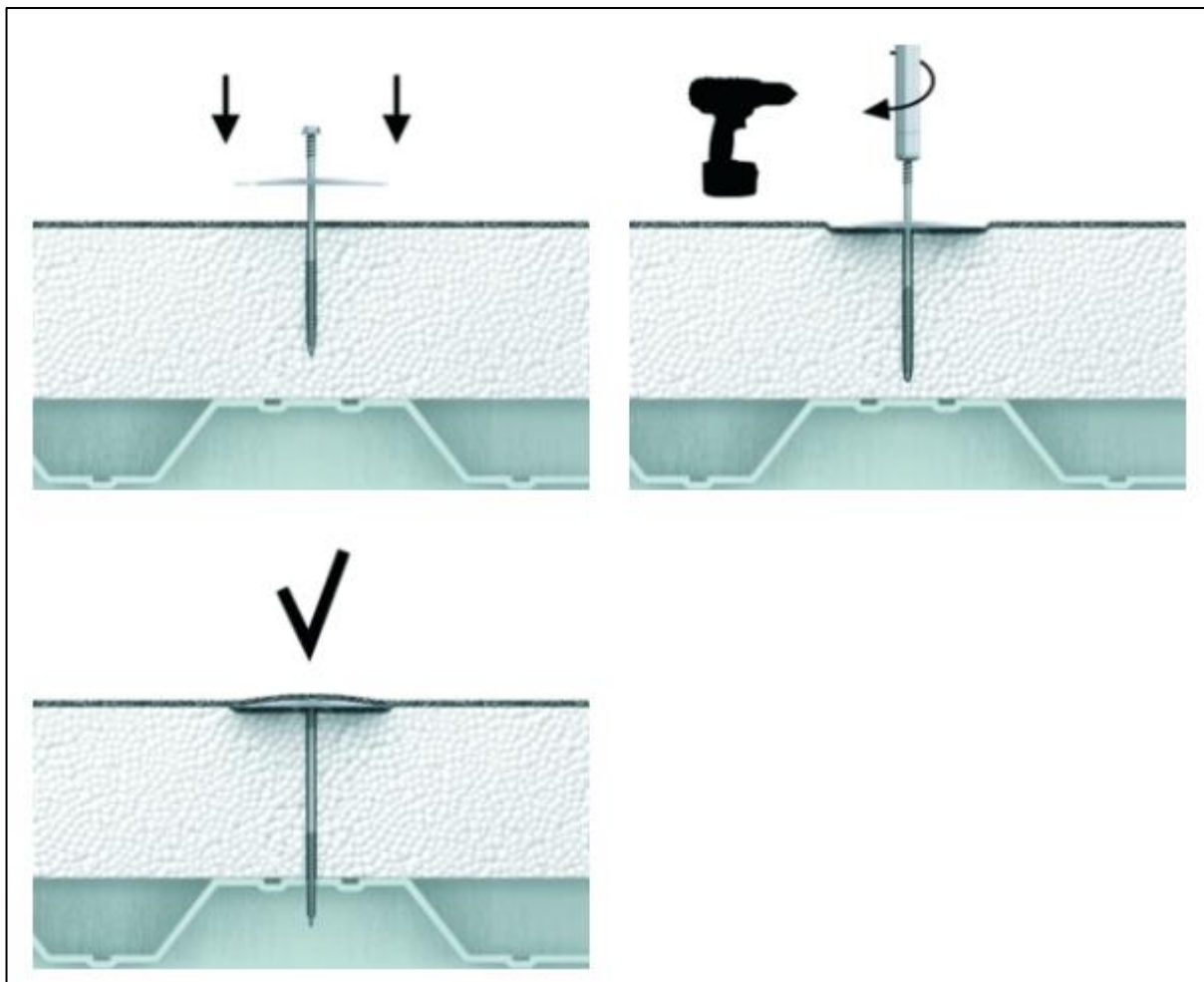
### Przygotowanie podłoża pod papy mocowane mechanicznie

- Podłoża przeznaczone pod pokrycia papowe mocowane mechanicznie muszą spełniać kilka podstawowych wymogów:
  - wymagana jest odpowiednia sztywność i wytrzymałość podłoża, zapewniająca przeniesienie obciążeń występujących w czasie robót i w czasie eksploatacji dachu,
  - wymagana jest równość podłoża, co ma istotny wpływ na prawidłowy spływ wody,
  - podłoże powinno być oczyszczone z kurzu i zanieczyszczeń,
- Podłoża betonowe
  - beton klasy min. B-15, gr. min. 6 cm,
  - beton komórkowy, gr. min. 6 cm,
  - cienkie płyty stropowe (płyty korytkowe, płyty panwiowe).
- Podłoża drewniane
  - Powinny być wykonane z desek o grubości zapewniającej sztywność podłoża przy danym rozstawie krokwi. Najczęściej stosuje się deski o grubości od 22 do 32 mm. Wskazane jest układanie desek stroną dordzeniową do góry. Podłoże pod papy może być również wykonane ze sklejki drewnianej lub odpowiedniej odmiany płyty wiórowej. Połączenie arkuszy powinno wypadać na krokwi.
- Podłoża blaszane
  - Blacha trapezowa o gr. min. 0,63 mm. Papę do podłoża blaszanego mocujemy poprzez izolację termiczną.
- Podłoża z płyt izolacji termicznej
  - Wymagana jest taka ich wytrzymałość i sztywność, aby pod wpływem przewidzianych nacisków zewnętrznych nie następowały uszkodzenia pokrycia.
  - Wymagania te spełnione są przez:
    - płyty styropianowe twarde odmiany np. EPS – 100
    - płyty z wełny mineralnej twardej dopuszczonej pod bezpośrednie krycie papą,
    - innego rodzaju płyty termoizolacyjne dopuszczone pod bezpośrednie krycie papą. Przed przystąpieniem do układania płyt należy sprawdzić prawidłowość spadków oraz wykonać wszystkie poprzedzające roboty typu montaż świetlików, wywietrzników itp.
- Arkusze papy należy łączyć ze sobą na zakłady: podłużny 12 cm i poprzeczny 15 cm. Zakłady powinny być wykonywane zgodnie z kierunkiem spływu wody i zgodnie z kierunkiem najczęściej występujących w okolicy wiatrów. Zakłady należy wykonywać ze szczególną starannością. Po ułożeniu kilku rolek i ich wyschnięciu należy sprawdzić prawidłowość wykonania zgrzewów. Miejsca źle zgrzane należy podgrzać (po uprzednim odchyleniu) i ponownie skleić.

- Papę mocuje się do nośnego podłoża za pomocą łączników mechanicznych. Łączniki należy rozmieszczać równomiernie wzdłuż zakładu papy. Strefa zakładu w papach jednowarstwowego krycia, dopuszczonych do mocowania mechanicznego przeznaczonych również do zgrzewania np. GORDACH MONO EXTRA, UNI STANDARD PYE PV250 S52 i innych jest uwidocznioma poprzez naniesienie na wierzchniej stronie papy paska folii. Po zamocowaniu łącznikami do podłoża należy dokonać dokładnego zgrzania zakładu w celu uzyskania jednolitej powłoki wodochronnej. W przypadku pap podkładowych tradycyjnych, np. PV/64 lub P/333, przeznaczonych do mocowania mechanicznego lub klejenia zakłady papy należy dodatkowo skleić klejem bitumicznym. Miarą jakości zgrzewu jest wypływ masy asfaltowej o szerokości 0,5-1,0 cm na całej długości zgrzewu. W przypadku gdy wypływ nie pojawi się wzdłuż brzegu rolki, należy docisnąć zakład, używając wałka dociskowego z silikonową rolką. Siłę docisku rolki do papy należy tak dobrać, aby pojawił się wypływ masy o żądanej szerokości. Brak wypływu masy asfaltowej świadczy o niefachowym zgrzaniu papy.
- Arkusze papy należy łączyć ze sobą na zakłady: podłużny 12 cm i poprzeczny 15 cm. Zakłady powinny być wykonywane zgodnie z kierunkiem spływu wody i zgodnie z kierunkiem najczęściej występujących w okolicy wiatrów. Zakłady należy wykonywać ze szczególną starannością. Po ułożeniu kilku rolek i ich wyschnięciu należy sprawdzić prawidłowość wykonania zgrzewów. Miejsca źle zgrzane należy podgrzać (po uprzednim odchyleniu) i ponownie skleić. Wypływy masy asfaltowej można posypać posypką w kolorze pokrycia w celu poprawienia estetyki dachu.
- W poszczególnych warstwach arkusze papy powinny być przesunięte względem siebie tak aby zakłady (zarówno podłużne, jak i poprzeczne) nie pokrywały się. Aby uniknąć zgrubień papy na zakładach, zaleca się przycięcie narożników układanych pasów papy leżących na spodzie zakładu pod kątem 45°.

### Dobór i rozmieszczenie łączników mechanicznych

- Typ łączników mechanicznych zależy od rodzaju podłoża, w którym będzie osadzony (beton, blacha, drewno) oraz od grubości ewentualnej izolacji termicznej. Liczba łączników mechanicznych (przypadająca na 1m<sup>2</sup> połąci) powinna wynikać z obliczeń statycznych uwzględniających:
  - wartości sił ssących (strefa wiatrowa, ekspozycja budynku, wysokość budynku, strefa dachu),
  - wytrzymałości materiałów (nośność łącznika, nośność połączeń łącznik-papa i łącznik- podłoże).
- Wartości sił ssących określa się na podstawie aktualnie obowiązującej Polskiej Normy. Parametry wytrzymałościowe łącznika uwzględniające połączenie z podłożem określone są w aprobatkach technicznych lub podaje je producent. W przypadku nieznaności parametrów podłoża należy wykonać odpowiednie próby wrywania celem określenia nośności połączenia. Wytrzymałość połączenia (łącznik-papa) uzależniona jest od wytrzymałości papy, kształtu łącznika oraz charakteru obciążeń. Na podstawie wyników przeprowadzonych badań, określono nośność połączenia na poziomie 0,6 kN. Wartość ta jest z reguły wyższa od nośności samego łącznika czy połączenia łącznik-podłoże. W przypadku braku obliczeń, dla budynków o wysokości do 20 m położonych w I strefie obciążenia wiatrem, łączniki mechaniczne można rozmieszczać według schematu:
  - środkowa strefa dachu 3 szt/m<sup>2</sup>
  - brzegowa strefa dachu 6 szt/m<sup>2</sup>
  - narożna strefa dachu 9 szt/m<sup>2</sup>
- łączniki mechaniczne przy mocowaniu papy rozmieszczamy w taki sposób, aby brzeg podkładki lub grzybka znajdował się w odległości min. 1 cm od brzegu papy.



Montaż przykładowego łącznika do podłoża z blachy  
(źródło: Rawlplug)



## Załącznik B. Nośności charakterystyczne i obliczeniowe łączników

**Tablica B1.** Nośności charakterystyczne i obliczeniowe łączników  
na osiowe wrywanie z podłoża betonowego

Wkręt	Tuleja / podkładka	Podłoże	Głębokość zakotwienia [mm]	Średnica otworu [mm]	Nośność charakterystyczna [kN]	Nośność obliczeniowa [kN]
WBT	GOK GOK-PLUS GOK-075 GOW GOW-PLUS	beton klasy $\geq$ C12/15 <sup>1)</sup>	30	5,00	2,42	1,17
		beton klasy $\geq$ C20/25 <sup>1)</sup>	20	5,00	2,25	1,09
			30	5,00	2,46	1,19
		cienkościenna plyta korytkowa z betonu klasy $\geq$ C16/20 <sup>1)</sup>	20	5,00	1,85	0,90
	GOK-N GOK-PLUS-N GOK-075-N GOW-N GOW-PLUS-N	beton klasy $\geq$ C12/15 <sup>1)</sup>	30	5,00	2,09	1,01
		beton klasy $\geq$ C20/25 <sup>1)</sup>	20	5,00	2,09	1,01
			30	5,00	2,09	1,01
		cienkościenna plyta korytkowa z betonu klasy $\geq$ C16/20 <sup>1)</sup>	20	5,00	1,85	0,90
	POK-040 POK-041	beton klasy $\geq$ C12/15 <sup>1)</sup>	30	5,00	2,42	1,17
		beton klasy $\geq$ C20/25 <sup>1)</sup>	20	5,00	2,25	1,09
			30	5,00	4,03	1,96
		cienkościenna plyta korytkowa z betonu klasy $\geq$ C16/20 <sup>1)</sup>	20	5,00	1,85	0,90
	POK-06	beton klasy $\geq$ C12/15 <sup>1)</sup>	30	5,00	1,52	0,74
		beton klasy $\geq$ C20/25 <sup>1)</sup>	20	5,00	1,52	0,74
			30	5,00	1,52	0,74
		cienkościenna plyta korytkowa z betonu klasy $\geq$ C16/20 <sup>1)</sup>	20	5,00	1,52	0,74

<sup>1)</sup> beton według normy PN-EN 206+A1:2016

Nośność charakterystyczna i obliczeniowa łączników  
na wrywanie z podłoża stalowego  
(źródło: Rawlplug)

**Tablica B3. Nośności charakterystyczne i obliczeniowe łączników na osiowe wrywanie z podłoża stalowego**

Wkręt	Tuleja / podkładka	Podłoże	Grubość blach podłoża [mm]	Nośność charakterystyczna [kN]	Nośność obliczeniowa [kN]
WO / WO-T	GOK GOK-PLUS GOK-075 GOW GOW-PLUS GOK-N GOK-PLUS-N GOK-075-N GOW-N GOW-PLUS-N POK-040 POK-041 POW-07	stal gatunku S280GD <sup>1)</sup>	0,50	0,96	0,72
			0,60	1,04	0,78
			0,75	1,54	1,16
	POK-06	stal gatunku S280GD <sup>1)</sup>	0,50	0,96	0,72
			0,60	1,04	0,78
			0,75	1,54	1,16
WX / WX-T	GOK GOK-PLUS GOK-075 GOW GOW-PLUS	stal gatunku S280GD <sup>1)</sup>	0,75	1,30	0,98
			1,00	1,92	1,44
			1,25	2,45	1,84
	GOK-N GOK-PLUS-N GOK-075-N GOW-N GOW-PLUS-N	stal gatunku S280GD <sup>1)</sup>	0,75	1,30	0,98
			1,00	1,92	1,44
			1,25	2,20	1,65
	POK-040 POK-041 POW-07	stal gatunku S280GD <sup>1)</sup>	0,75	1,30	0,98
			1,00	1,92	1,44
			1,25	2,48	1,86
	POK-06	stal gatunku S280GD <sup>1)</sup>	0,75	1,30	0,98
			1,00	1,75	1,32
			1,50	1,75	1,32
WB	POW-05 POW-07	stal gatunku S280GD <sup>1)</sup>	0,75	1,15	0,86
			1,00	1,95	1,47
			1,50	3,30	2,48
	POK-06	stal gatunku S280GD <sup>1)</sup>	0,75	1,15	0,86
			1,00	1,95	1,47
			1,50	3,26	2,45

<sup>1)</sup> stal według normy PN-EN 10346:2015

Nośność charakterystyczna i obliczeniowa łączników na wrywanie z podłoża betonowego (źródło: Rawplug)