

Konstrukcja na obejmach

PION/POZIOM

*mocowanie po
dłuższym/krótszym boku*



Maksymalne wymiary modułu:  1400 mm
2500 mm

Rozmiary modułów:

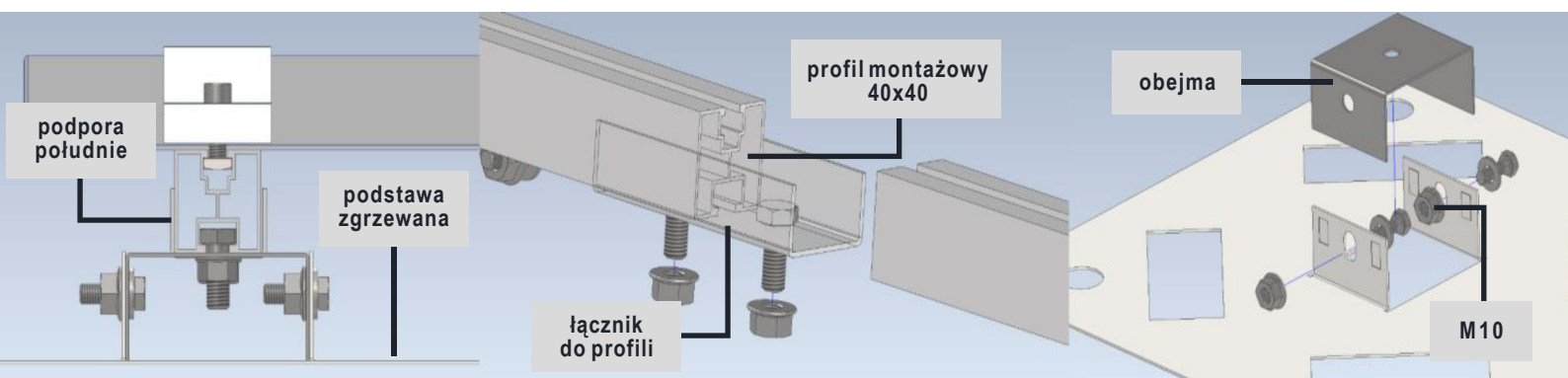


Konstrukcja na obejmach to rozwiązanie optymalne dla dachów o kącie nachylenia do 10°. Dzięki braku konieczności zakładania przerw technologicznych w celu uniknięcia wzajemnego zaciemniania się modułów, umożliwia efektywne wykorzystanie dostępnej powierzchni dachu.

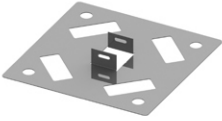
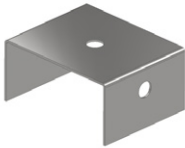

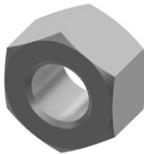

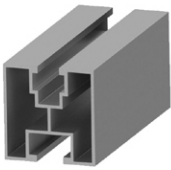
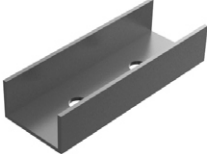
Konstrukcja przeznaczona jest na dachy **pokryte membraną PVC lub papą**. Do zgrzanej pokryciem dachowym podstawą moduły fotowoltaiczne mocowane są poprzez **profile montażowe 40x40** oraz **obejmy**.

Charakterystyka

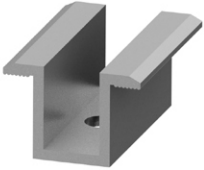
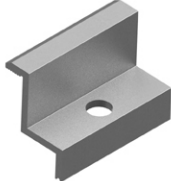

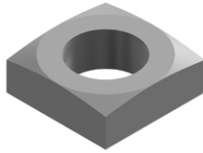

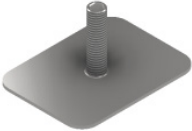
- ✓ dowolny rozmiar modułu PV
- ✓ bardzo niska waga konstrukcji na 1m²
- ✓ optymalne wykorzystanie dostępnej powierzchni dachu



Elementy podstawy konstrukcji

 <p>Podstawa zgrzewana</p> <p>nr art. PZG</p>	 <p>Obejma</p> <p>nr art. OBEJMA</p>	 <p>Śruba sześciokątna M10x20 TZN</p> <p>nr art. SR6K-M10x20-TZN</p>	 <p>Nakrętka sześciokątna M10 TZN</p> <p>nr art. NAK6K-M10-TZN</p>	 <p>Podkładka ocynkowana d11 TZN</p> <p>nr art. P-OC-d11-TZN</p>
 <p>Profil montażowy 40x40</p> <p>nr art. PM-NAT-40/40</p>	 <p>Łącznik do profili montażowych 40x40</p> <p>nr art. L-PM-NAT</p>			

Pozostałe elementy montażowe

 <p>Klema środkowa</p> <p>nr art. KSR-U-NAT</p>	 <p>Klema końcowa</p> <p>nr art. K-32/35/40-NAT</p>	 <p>Śruba imbusowa M8</p> <p>nr art. SR-IMB-M8</p>	 <p>Nakrętka kwadratowa M8</p> <p>nr art. N-KW-M8</p>	 <p>Łączniki teleskopowe</p> <p>nr art. L-TEL</p>
 <p>Płyta zgrzewana dla koryt kablowych M10 (opcjonalnie)</p> <p>nr art. PDST-M10</p>				